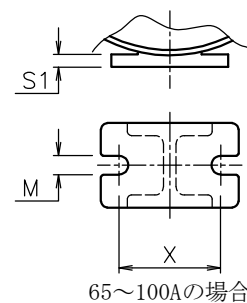
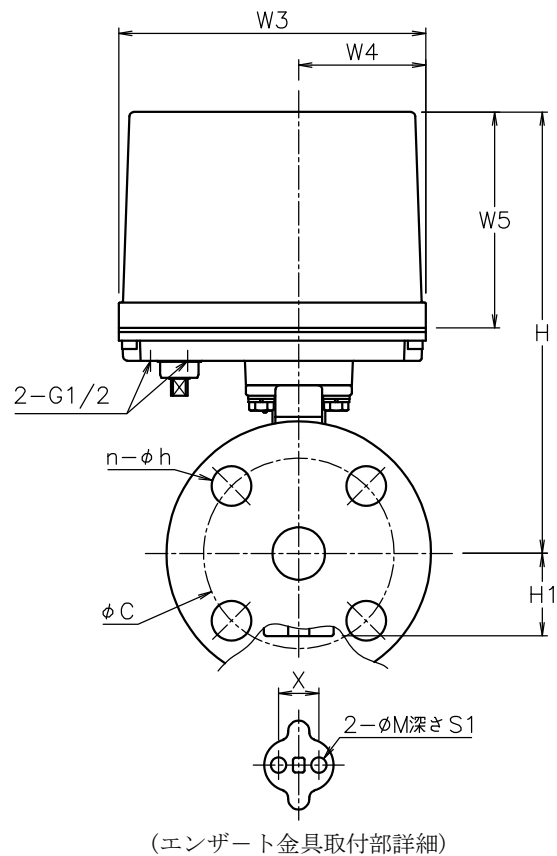
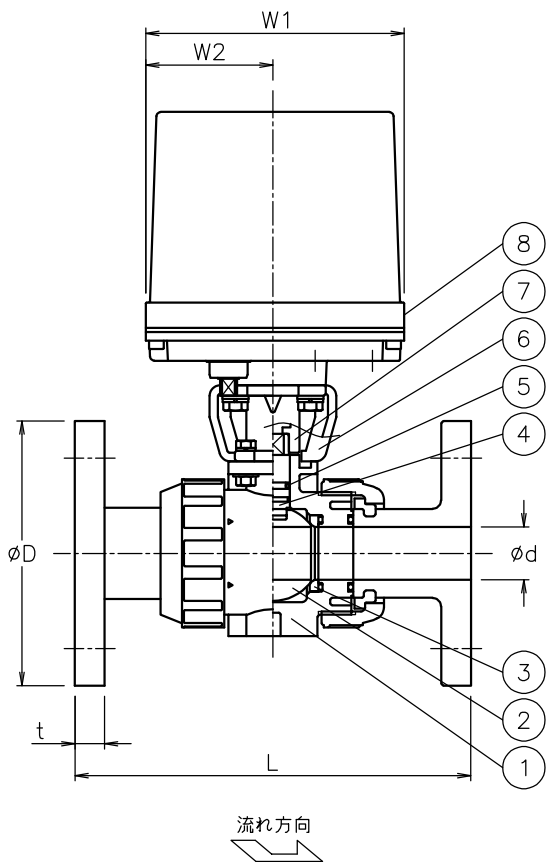


呼び径	d	L	t	D	C	n-h	H1	X	M	S1	W1	W2	W3	W4	W5	H	質量[kg]	Cv値	操作機型式		ランク
15 A	15	143	12	95	70	4-15	29	19	7.3	11	122	60	145	60	102	195	2.9	14	AE1-120	AE2-120	0
20 A	20	172	14	100	75	4-15	35	19	7.3	11	122	60	145	60	102	202	3.1	29	AE1-120	AE2-120	0
25 A	25	187	14	125	90	4-19	39	19	7.3	11	122	60	145	60	102	209	3.3	47	AE1-120	AE2-120	0
32 A	32	190	16	135	100	4-19	47	30	9	15	122	60	145	60	102	218	3.4	72	AE1-120	AE2-120	0
40 A	40	212	16	140	105	4-19	55	30	9	15	122	60	145	60	102	226	3.8	155	AE1-120	AE2-120	0
50 A	51	234	16	155	120	4-19	66	30	9	15	122	60	145	60	102	238	5	190	AE1-300	AE2-300	0
65 A	65	257	18	175	140	4-19	72	48	9	6	122	60	145	60	102	258	5.8	365	AE1-300	AE2-300	0
											122	60	145	60	102	274			5.8	AE1-600	AE2-600
80 A	78	305	18	185	150	8-19	85	55	11	7	122	60	145	60	102	283	6.8	410	AE1-600	AE2-600	0
100 A	100	374	18	210	175	8-19	110	65	11	8	122	60	145	60	102	324	11	680	AE1-600	AE2-600	0
											160	97	175	63	115	373			17	AE1-02K	AE2-02K



NOTE
 付属品
 ・ケーブルラッド(ナイロ製), G1/2, 適合ケーブルφ6~12
 ・プラグ

※ 65~100Aでは、
 流れ方向の指定はありません

8	電動操作機	アルミダイカストケース	1	
7	コネクタ	SCS13A/SUS303	1	
6	ブラケット	SCS13A/SUS304	1	
5	Oリング	EPDM	2	
4	ステム	PP	1	
3	シート	PTFE	2	
2	ボール	PP	1	
1	本体	PP	1	
No	DESCRIPTION	MATERIALS	REQ'D	REMARKS

			APPR'D	H. F	TITLE	J10Kフランジ形 PA型モータボールバルブ					
			CHK'D	K. Y		MODEL	AE1PA**1QQE AE2PA**1QQE				
			DESIGN				SCALE	NON	DWG No.	PA-*1QQE-AE4	
MARK	DATE	BY	DATE	21-03-30							
REVISIONS											
MV-2895											