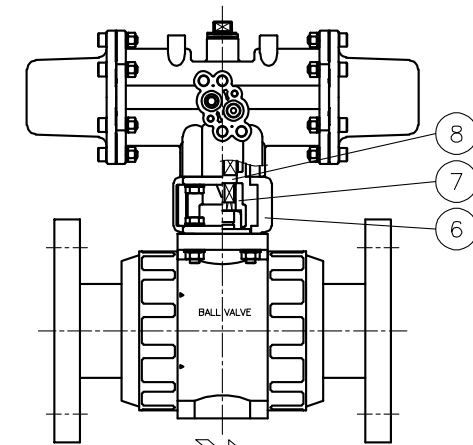
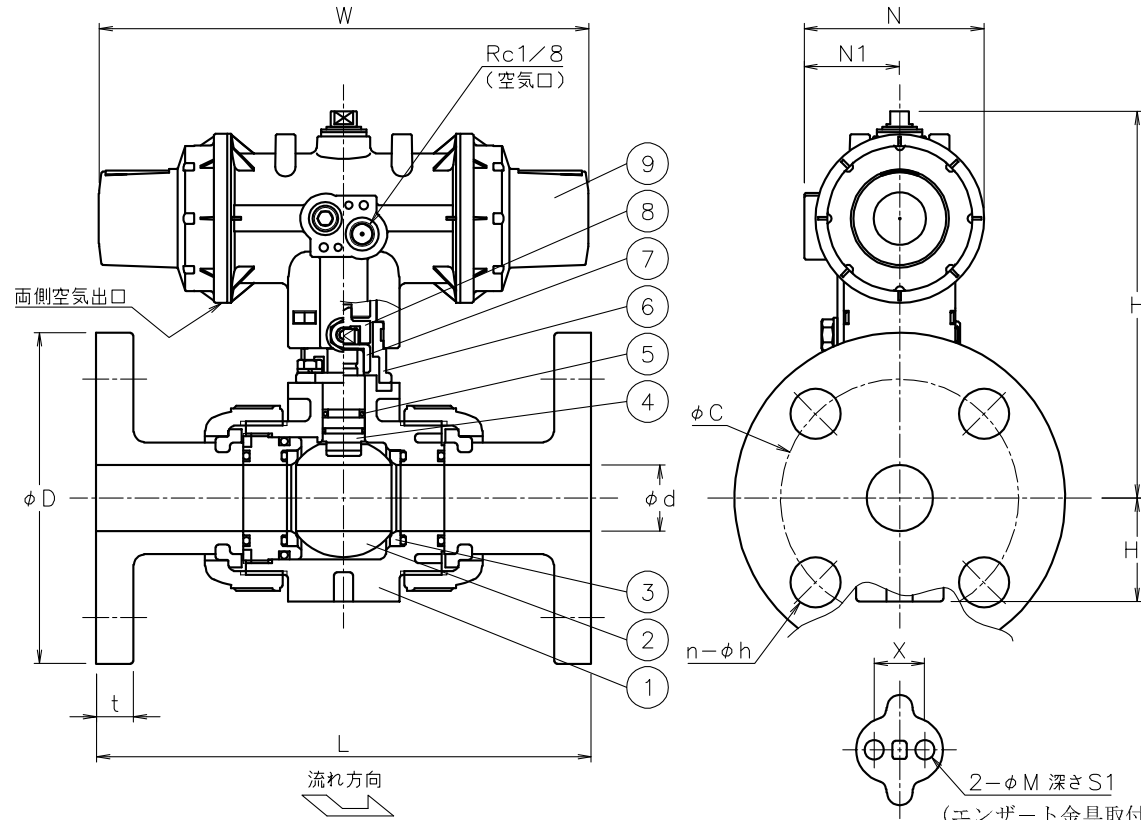


呼び径	d	L	t	D	C	n-h	X	M	S1	W	N	N1	HI	H	質量 (kg)	Cv値	操作機型式		ラック
15 A	15	143	12	95	70	4-15	19	7.3	11	160	57	30	29	117	0.9	14	PSO-03D	PSC-03D	0
20 A	20	172	14	100	75	4-15	19	7.3	11	160	57	30	35	123	1.1	29	PSO-03D	PSC-03D	0
25 A	25	187	14	125	90	4-19	19	7.3	11	185	68	36	39	147	1.5	47	PSO-04D	PSC-04D	0
32 A	32	190	16	135	100	4-19	30	9	15	185	68	36	47	164	2	72	PSO-04D	PSC-04D	0
40 A	40	212	16	140	105	4-19	30	9	15	247	82	44	55	195	3.2	155	PSO-05D	PSC-05D	0
50 A	51	234	16	155	120	4-19	30	9	15	247	82	44	66	206	4	190	PSO-05D	PSC-05D	0
65 A	65	261	18	175	140	4-19	48	9	6	288	95	48	72	227	5.5	365	PSO-05W	PSC-05W	0
80 A	78	306	18	185	150	8-19	55	11	7	288	95	48	85	236	7.1	410	PSO-05W	PSC-05W	0

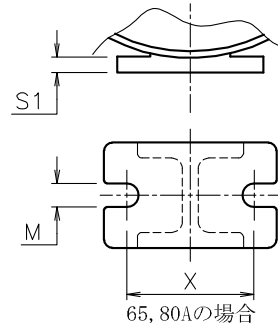


PS*PA901PPV-040
PS*PA901PPV-050
PS*PA901PPV-065
PS*PA901PPV-080

※ 65, 80Aでは、流れ方向の指定はありません

NOTE

- ① 標準操作圧力：0.4~0.5MPa 最大0.7MPa
- ② 操作機動作
PSO：空気導入によりバルブ開
空気排出(スプリング)によりバルブ閉
PSC：空気導入によりバルブ閉
空気排出(スプリング)によりバルブ開
- ③ 外径φ14.5以下の継手が装着可能



No	DESCRIPTION	MATERIALS	REQ'D	REMARKS
9	エア作動操作機	PPSボディ	1	PSO/C
8	コネクタ	SUS304	1	
7	コネクタ	SCS13A	1	
6	ブラケット	SCS13A	1	
5	Oリング	FKM	2	
4	ステム	PVC	1	
3	シート	PTFE	2	
2	ボール	PVC	1	
1	本体	PVC	1	

APPR'D	K. Y	TITLE	J I O K フランジ式 (単作動形) PA 型エア作動ボールバルブ	
CHK'D	K. Y	MODEL	PSO PA901PPV	PSC PA901PPV
DESIGN		SCALE	NON	DWG No. PA-901PPV-DA1
DRAWN	T. A	DATE	'22-12-08	
MARK	DATE	BY		
REVISIONS		NIPPON VALVE CONTROLS, INC.		
MV-2987				