

NOTE

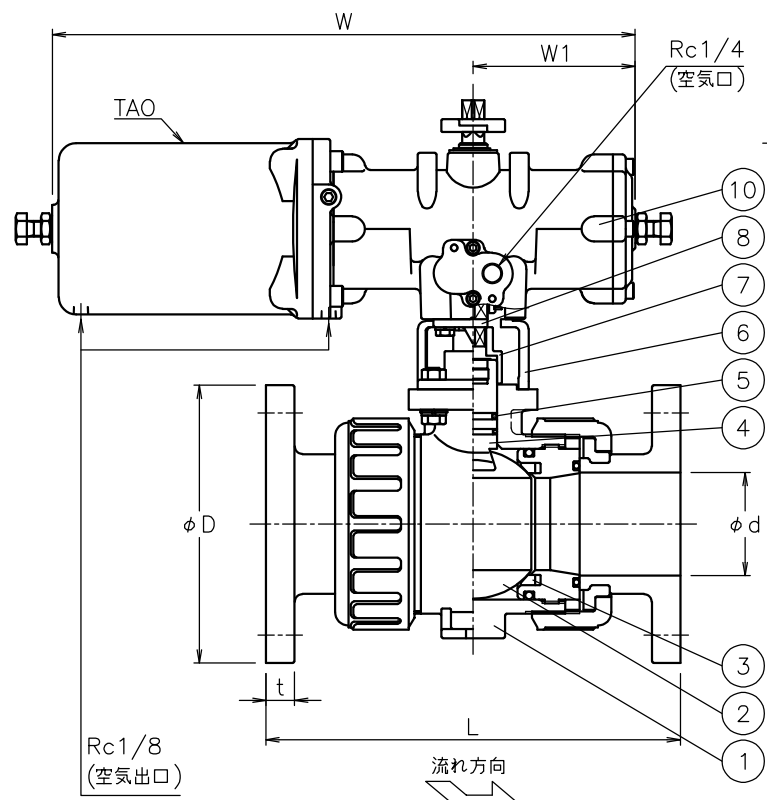
- ① 標準操作圧力: 0.4~0.5MPa 最大0.7MPa
- ② 操作機動作

	空気導入	空気排出 (スプリング)
TAO	開	閉
TAC	閉	開

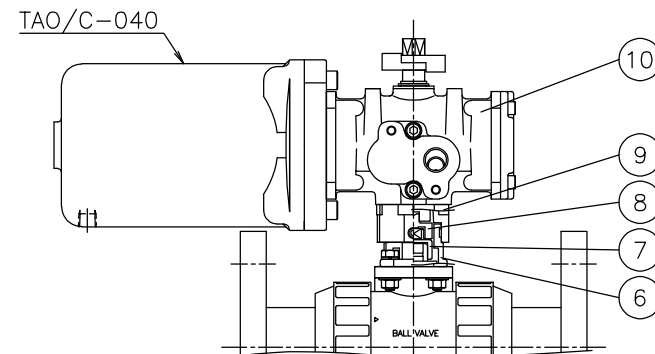
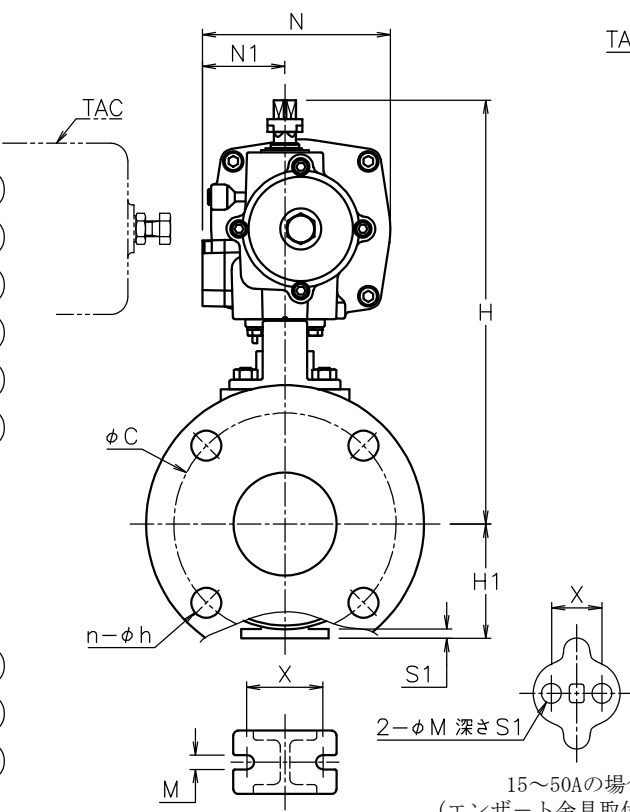
※ 図はTAOを表す

※ TAC-040のシリンダ方向はTAOと同じ

呼び径	d	L	t	D	C	n-h	H1	X	M	S1	W	W1	N	N1	H	質量 (kg)	Cv値	操作機型式	リンク	
15 A	15	143	12	95	70	4-15	29	19	7.3	11	249	55	92	46	153	3	14	TAO-040	TAC-040	0
20 A	20	172	14	100	75	4-15	35	19	7.3	11	249	55	92	46	160	3.2	29	TAO-040	TAC-040	0
											305	85	103	50	196	4		TAO-050	TAC-050	2
25 A	25	187	14	125	90	4-19	39	19	7.3	11	249	55	92	46	167	3.4	47	TAO-040	TAC-040	0
32 A	32	190	16	135	100	4-19	47	30	9	15	249	55	92	46	184	3.9	72	TAO-040	TAC-040	0
40 A	40	212	16	140	105	4-19	55	30	9	15	305	85	103	50	220	5.1	155	TAO-050	TAC-050	0
50 A	51	234	16	155	120	4-19	66	30	9	15	305	85	103	50	232	5.9	190	TAO-050	TAC-050	0
											367	102	119	52	247	7.8		TAO-063	TAC-063	2
65 A	65	261	18	175	140	4-19	72	48	9	6	367	102	119	52	267	8.8	365	TAO-063	TAC-063	0
80 A	78	306	18	185	150	8-19	85	55	11	7	367	102	119	52	276	11	410	TAO-063	TAC-063	0
											435	120	142	59	318	15		TAO-080	TAC-080	2
100 A	100	374	18	210	175	8-19	110	65	11	8	435	120	142	59	350	21	680	TAO-080	TAC-080	0



※ 65~100Aでは、流れ方向の指定はありません



TA\*PA901PPE-015  
TA\*PA901PPE-020  
TA\*PA901PPE-025  
TA\*PA901PPE-032

No	DESCRIPTION	MATERIALS	REQ'D	REMARKS
10	エア作動操作機		1	TAO/C
9	延長ブラケット	BERIC	1	
8	コネクタ	SUS304	1	
7	コネクタ	SUS303/SCS13A	1	
6	ブラケット	SUS304/SCS13A	1	
5	Oリング	EPDM	2	
4	ステム	PVC	1	
3	シート	PTFE	2	
2	ボール	PVC	1	
1	本体	PVC	1	

MARK	DATE	BY	DATE	SCALE	NON	DWG No.	PA-9*1PPE-TD5
			23-10-25				
REVISIONS							
MV-3037							
APPR'D	K. Y			TITLE	J10Kフランジ形 (単作動形) PA型エア作動ボールバルブ		
CHK'D	K. Y			MODEL	TAOPA9*1PPE TACPA9*1PPE		
DESIGN							
DRAWN	S. O						