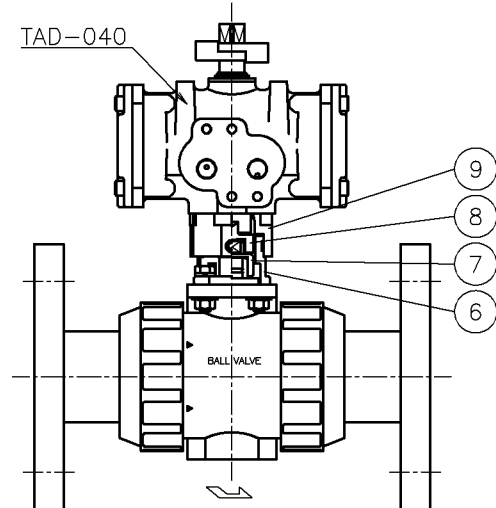
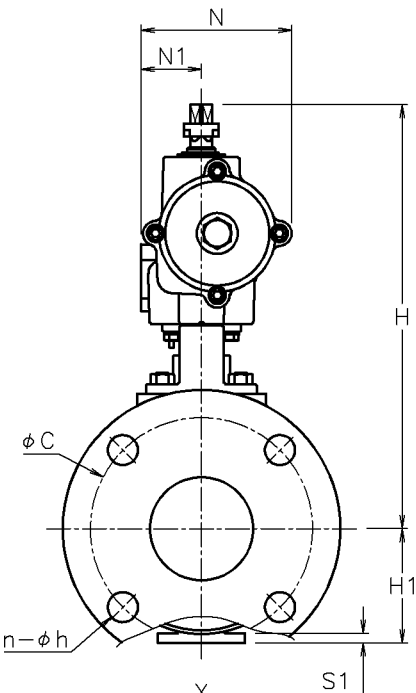
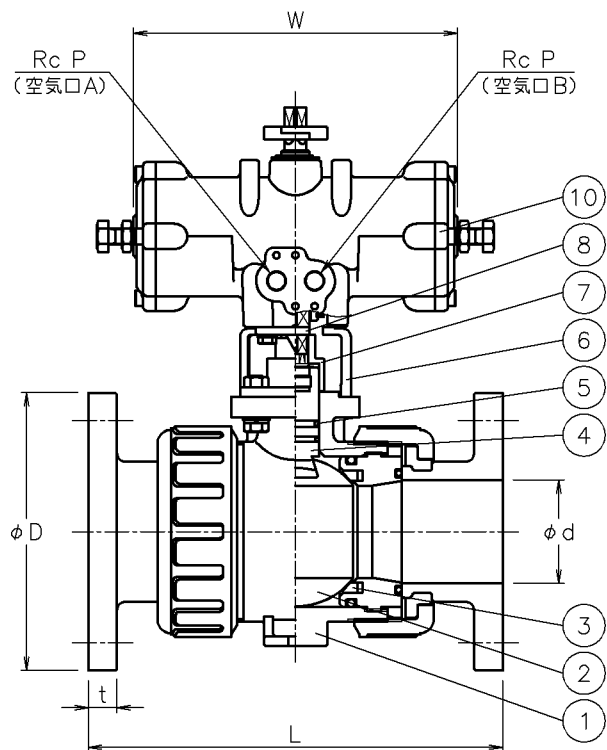


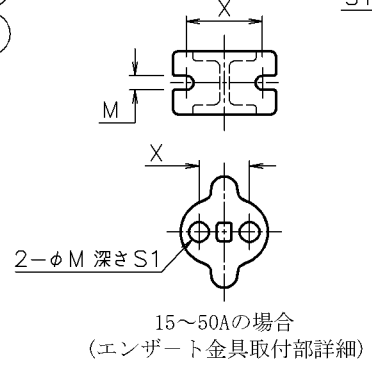
呼び径	d	L	t	D	C	n-h	P	X	M	S1	W	N	N1	H1	H	質量 (kg)	Cv値	操作機型式	ランク
15 A	15	143	12	95	70	4-15	1/8	19	7.3	11	110	57	32	29	153	1.5	14	TAD-040	0
20 A	20	172	14	100	75	4-15	1/8	19	7.3	11	110	57	32	35	160	1.7	29	TAD-040	0
25 A	25	187	14	125	90	4-19	1/8	19	7.3	11	110	57	32	39	167	1.9	47	TAD-040	0
32 A	32	190	16	135	100	4-19	1/8	30	9	15	110	57	32	47	184	2.4	72	TAD-040	0
40 A	40	212	16	140	105	4-19	1/4	30	9	15	170	82	36	55	220	3.3	155	TAD-050	0
50 A	51	234	16	155	120	4-19	1/4	30	9	15	170	82	36	66	232	4.1	190	TAD-050	0
											204	95	38		247	4.9		TAD-063	2
65 A	65	261	18	175	140	4-19	1/4	48	9	6	204	95	38	72	267	5.8	365	TAD-063	0
80 A	78	306	18	185	150	8-19	1/4	55	11	7	204	95	38	85	276	7.4	410	TAD-063	0
											240	116	45		318	9.1		TAD-080	2
100 A	100	374	18	210	175	8-19	1/4	65	11	8	240	116	45	110	350	15	680	TAD-080	0



TADPA901PPE-015
TADPA901PPE-020
TADPA901PPE-025
TADPA901PPE-032

※ 65~100Aでは、流れ方向の指定はありません

- NOTE
- ① 標準操作圧力 : 0.4~0.5MPa 最大0.7MPa
 - ② 操作機動作
 - ・空気口Aへ空気導入によりバルブ開
 - ・空気口Bへ空気導入によりバルブ開



No	DESCRIPTION	MATERIALS	REQ'D	REMARKS
10	エア作動操作機		1	TAD
9	延長ブラケット	BERIC	1	
8	コネクタ	SUS304	1	
7	コネクタ	SUS303/SCS13A	1	
6	ブラケット	SUS304/SCS13A	1	
5	Oリング	EPDM	2	
4	ステム	PVC	1	
3	シート	PTFE	2	
2	ボール	PVC	1	
1	本体	PVC	1	

APPR'D	H. F	TITLE	J I O K フランジ式 (複作動形) P A 型エア作動ボールバルブ		
CHR'D	K. Y	MODEL	TADPA9*1PPE		
DESIGN		SCALE	NON	DWG No.	PA-9*1PPE-TA2
DRAWN	P. O	MARK	DATE	BY	DATE
REVISIONS		16-11-17			
MV-2557		Upro NIPPON VALVE CONTROLS, INC.			