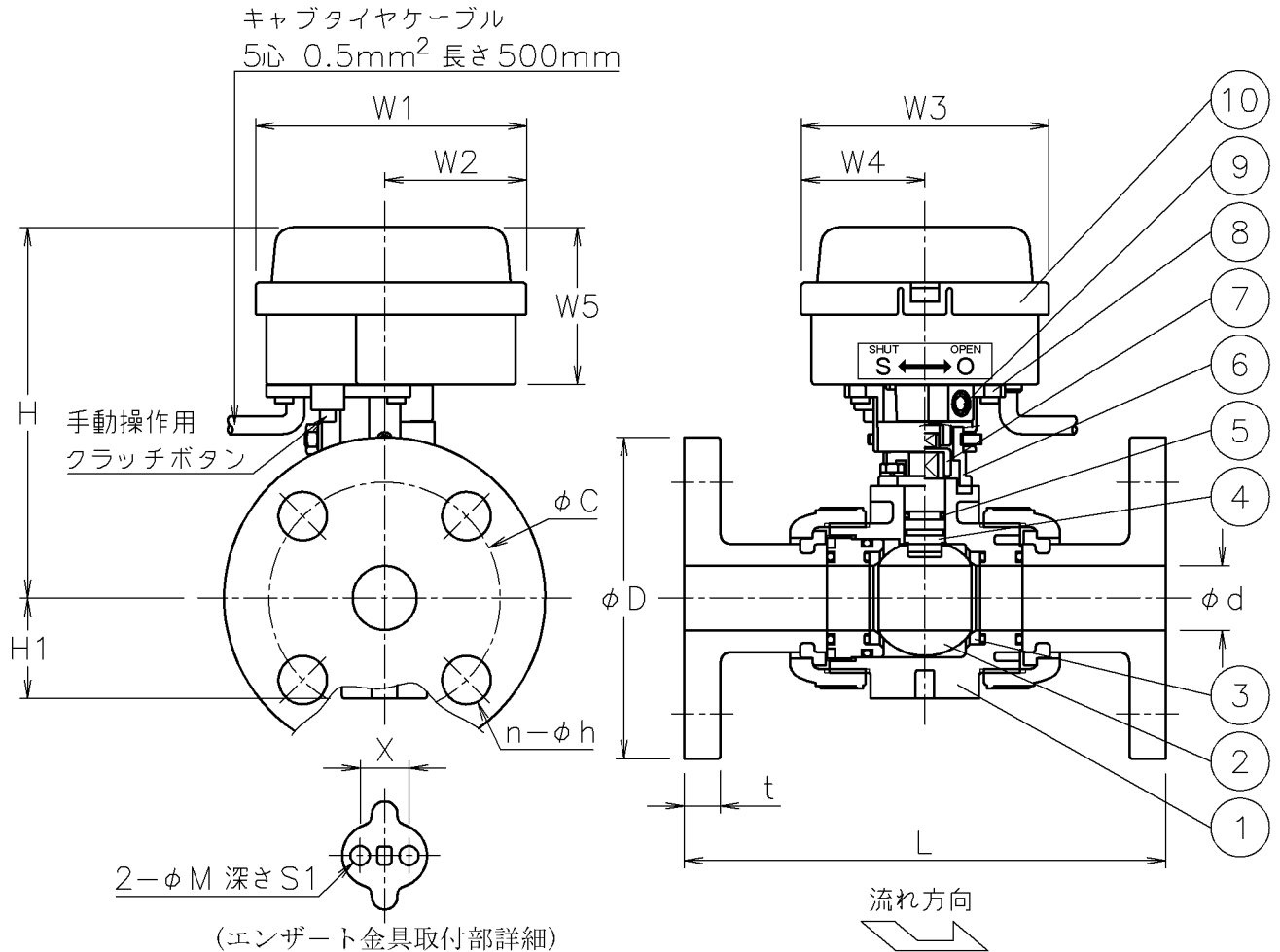
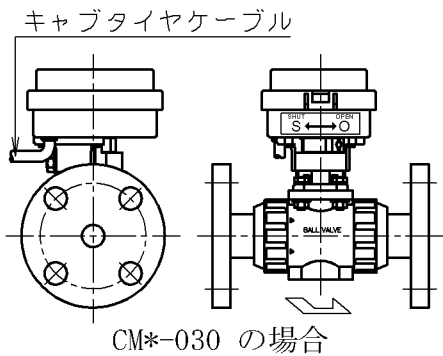


| 呼び径 | d | L | t | D | C | n-h | X | M | S1 | W1 | W2 | W3 | W4 | W5 | H1 | H | 質量 (kg) | Cv 値 | 操作機型式 | ランク |
|------|----|-----|----|-----|-----|------|----|-----|----|-----|----|----|----|------|----|-----|---------|------|---------|-----|
| 15 A | 15 | 143 | 12 | 95 | 70 | 4-15 | 19 | 7.3 | 11 | 90 | 46 | 76 | 39 | 44.5 | 29 | 110 | 0.9 | 14 | CM*-030 | 0 |
| 20 A | 20 | 172 | 14 | 100 | 75 | 4-15 | 19 | 7.3 | 11 | 105 | 55 | 96 | 39 | 61 | 35 | 137 | 1.5 | 29 | CM*-070 | 0 |
| 25 A | 25 | 187 | 14 | 125 | 90 | 4-19 | 19 | 7.3 | 11 | 105 | 55 | 96 | 39 | 61 | 39 | 144 | 1.7 | 47 | CM*-070 | 0 |
| 32 A | 32 | 190 | 16 | 135 | 100 | 4-19 | 30 | 9 | 15 | 105 | 55 | 96 | 48 | 61 | 47 | 161 | 2.1 | 72 | CM*-070 | 0 |



NOTE

- CM*-070で手動操作を行う場合、クラッチボタンを押しながら行ってください。(CM*-030と070では、キャブタイヤケーブルの位置が異なります。)



| 10 | 電動操作機 | ポリカーボネート | 1 | |
|----|-------------|-----------|-------|---------|
| 9 | コネクタ | PPS | 1 | |
| 8 | ブラケット | PPS | 1 | |
| 7 | 延長コネクタ | SCS13A | 1 | |
| 6 | 延長ブラケット | SCS13A | 1 | |
| 5 | Oリング | FKM | 2 | |
| 4 | ステム | C-PVC | 1 | 高温用PVC |
| 3 | シート | PTFE | 2 | |
| 2 | ボール | C-PVC | 1 | 高温用PVC |
| 1 | 本体 | C-PVC | 1 | 高温用PVC |
| No | DESCRIPTION | MATERIALS | REQ'D | REMARKS |

| | | | | | | | | | |
|-----------|------|----|--------|-----------|-------|-----------------------------------|---------|--------------|--|
| | | | APPR'D | H. F | TITLE | J 1 0 K フランジ式 P A 型 モーターボールバルブ | | | |
| | | | CHK'D | K. Y | | | | | |
| | | | DESIGN | | MODEL | CM1PA*01HHV | | CM2PA*01HHV | |
| | | | DRAWN | P. O | | | | | |
| MARK | DATE | BY | DATE | '16-11-17 | SCALE | NON | DWG No. | PA-01HHV-CD3 | |
| REVISIONS | | | | | | | | | |
| MV-2557 | | | | | | | | | |