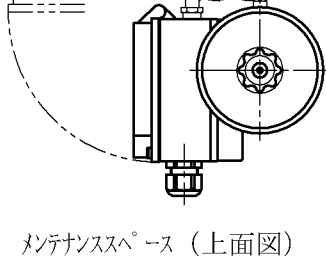
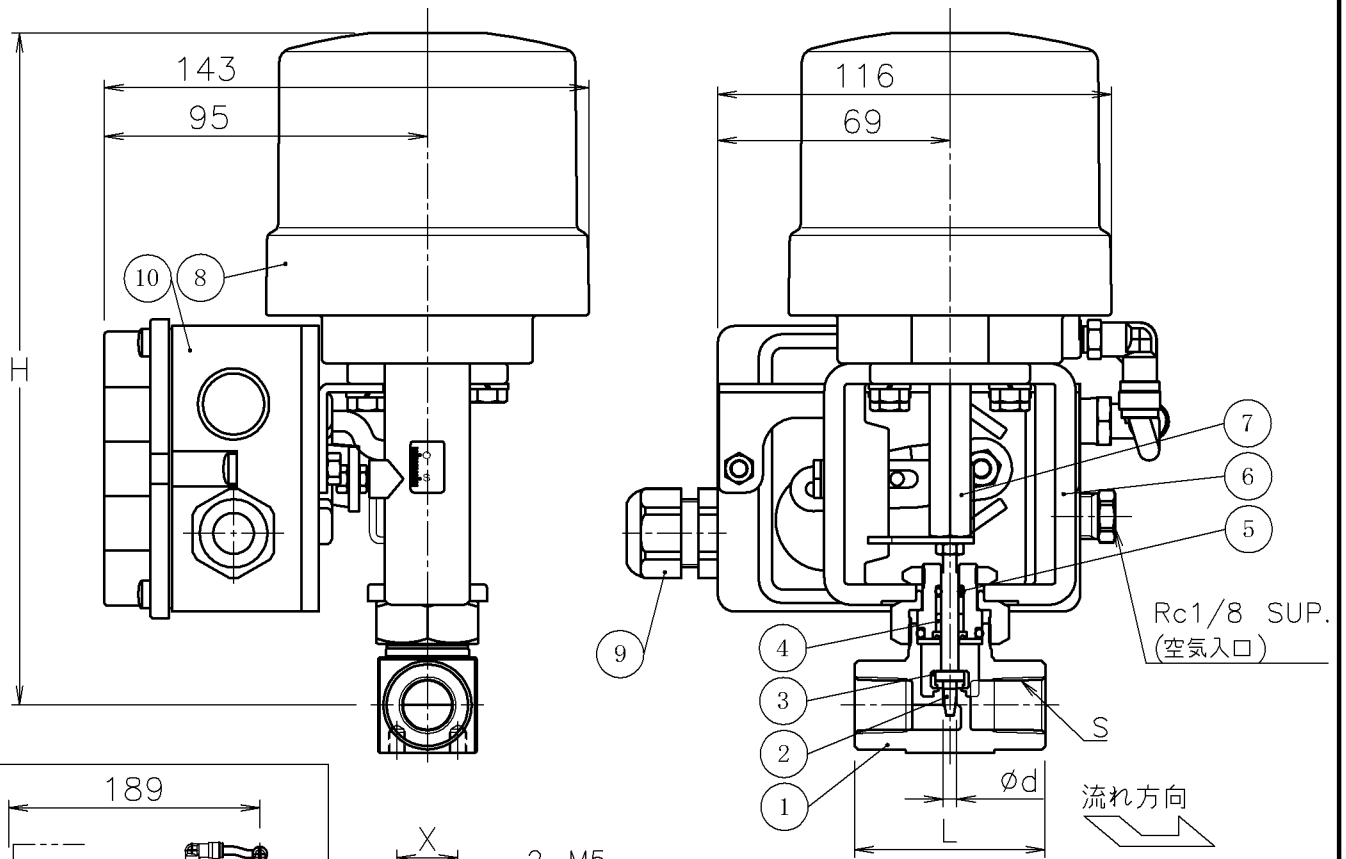


口径	S	d	L	H	X	質量 (kg)	Cv値	弁特性	操作機型式	ランク
10 A	Rc 3/8	4	56	198	18	2.0	0.05 (S)	リニア	PLO-030	0
							0.13 (M)			
		0.34 (L)								
		6.5				2.1	0.8 (H)		PLO-070	
15 A	Rc 1/2	4	56	198	18	2.0	0.05 (S)	リニア	PLO-030	0
							0.13 (M)			
		0.34 (L)								
		6.5			2.1	0.8 (H)		EQ%	PLO-070	
		9.5		209	23	2.2	2.0 (X)			
						2.0 (XE)				



NOTE

- 標準操作圧力 : 0.4~0.5MPa
- 操作機動作 : Cタイプ 入力信号増でバルブ開
Dタイプ 入力信号増でバルブ閉
※指定無き場合Cタイプ
- 電線コネクタ : 適合ケーブル外径φ6~12

10	ポジションナ	PPA, PCケース	1	EXオプション
9	電線コネクタ		1	M20×1.5 (a)
8	エア操作機	PPSボディー	1	PLO
7	シャフト	SUS304	1	
6	ブラケット	SUS304/SCS13A	1	
5	Oリング	FKM	2	
4	パッキン	F-PTFE	1	
3	シート	F-PTFE	1	
2	トリム	SUS316	1	
1	本体	SCS14A	1	
No	DESCRIPTION	MATERIALS	REQ'D	REMARKS

			APPR'D	H. F	TITLE	Rcねじ込み式(逆作動) 口径: 10~15 A NS型エア作動ニードルバルブ					
			CHK'D	K. Y							
			DESIGN		MODEL	PLONS905UUF*-EX					
			DRAWN	T. A							
MARK	DATE	BY	DATE	'15.09.29	SCALE	NON	DWG No.	NS-*5UUF-EX-PO1			
REVISIONS											
MV-2476											