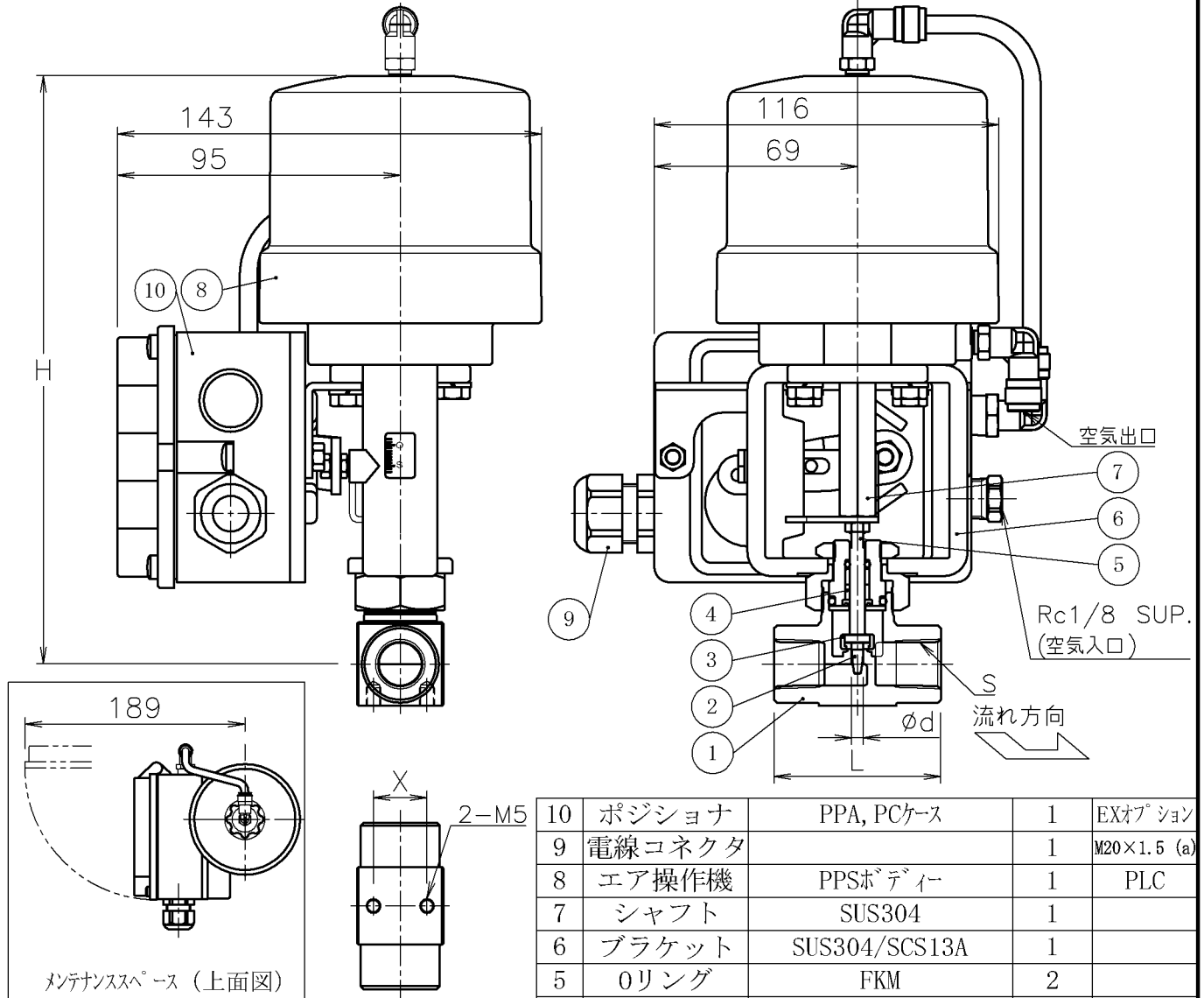


口径	S	d	L	H	X	質量 (kg)	Cv値	弁特性	操作機型式	ランク
10 A	Rc 3/8	4	56	198	18	1.9	0.05 (S)	リニア	PLC-070	0
							0.13 (M)			
		0.34 (L)								
		0.8 (H)								
15 A	Rc 1/2	4	56	198	18	1.9	0.05 (S)	リニア		
							0.13 (M)			
		0.34 (L)								
		0.8 (H)								
		2.0 (X)								
2.0 (XE)	EQ%									



NOTE

- 標準操作圧力 : 0.4~0.7 MPa
- 操作機動作 : Eタイプ 入力信号増でバルブ開
Tタイプ 入力信号増でバルブ閉
※指定無き場合Eタイプ
- 電線コネクタ : 適合ケーブル外径φ6~12

No	DESCRIPTION	MATERIALS	REQ'D	REMARKS
10	ポジションナ	PPA, PCケース	1	EXオプション
9	電線コネクタ		1	M20×1.5 (a)
8	エア操作機	PPSボディー	1	PLC
7	シャフト	SUS304	1	
6	ブラケット	SUS304/SCS13A	1	
5	Oリング	FKM	2	
4	パッキン	F-PTFE	1	
3	シート	F-PTFE	1	
2	トリム	SUS316	1	
1	本体	SCS14A	1	

MARK	DATE	BY	DATE	'15.09.29	SCALE	NON	DWG No.	NS-*5UUF-EX-PC1	
REVISIONS			TITLE R c ねじ込み式(正作動) 口径: 10~15 A NS 型エア作動ニードルバルブ						
MV-2476			DESIGN		MODEL		PLCNS905UUF*-EX		
			DRAWN						



NIPPON VALVE CONTROLS, INC.