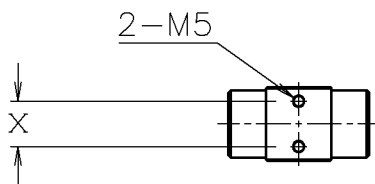
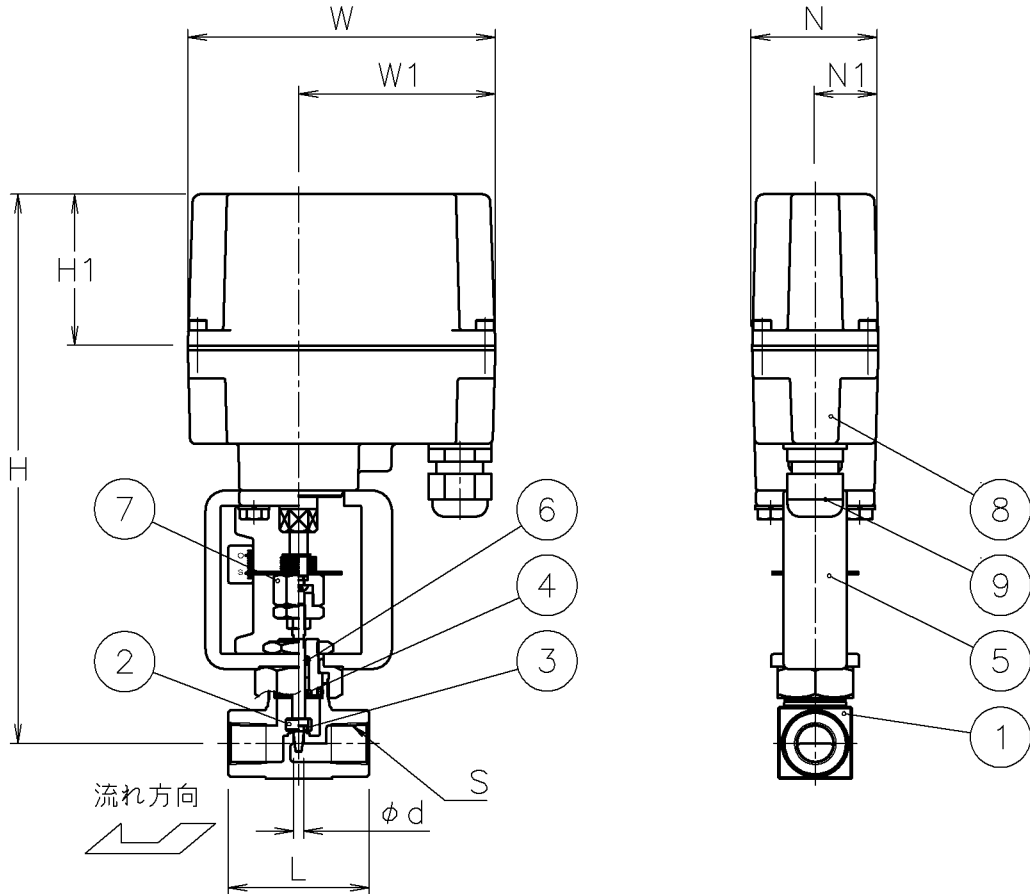


口径	S	d	L	H1	W	W1	N	N1	H	X	質量 (kg)	Cv値	弁特性	操作機型式	ランク
10 A	Rc 3/8	4	56	60	122	78	50	25	218	18	1.6	0.05 (S)	リニア	LAX-030	0
				65	130	94	70	35	256			0.13 (M)			
		6.5									2.4	0.34 (L)		LAX-070	
15 A	Rc 1/2	4	56	60	122	78	50	25	218	18	1.6	0.05 (S)	リニア	LAX-030	0
				65	130	94	70	35	256			0.13 (M)			
		6.5									2.4	0.34 (L)		LAX-070	
		9.5								23	2.4	0.8 (H)			
												2.0 (X)			
												2.0 (XE)	EQ%		



NOTE

(a) ケーブルコネクタの適合ケーブル外径はφ5~10.5

9	電線コネクタ	NYLON 6	1	G3/8 (a)
8	電動操作機	アルミダイカストケース	1	
7	シールリング	SUS304	1	ASSY
6	Oリング	FKM	2	
5	ブラケット	SCS13A	1	
4	パッキン	F-PTFE	1	
3	シート	F-PTFE	1	
2	トリム	SUS316	1	
1	本体	SCS14A	1	
No	DESCRIPTION	MATERIALS	REQ'D	REMARKS

			APPR'D	H. F	TITLE	Rcねじ込み式				口径: 10~15 A	
			CHK'D	K. Y		NS型ニードルバルブ					
			DESIGN		MODEL	LAXNS*05UUF*					
			DRAWN	P. O							
MARK	DATE	BY	DATE	'14-10-28	SCALE	NON	DWG No.	NS-*5UUF-LA4			
REVISIONS											
MV-2424											