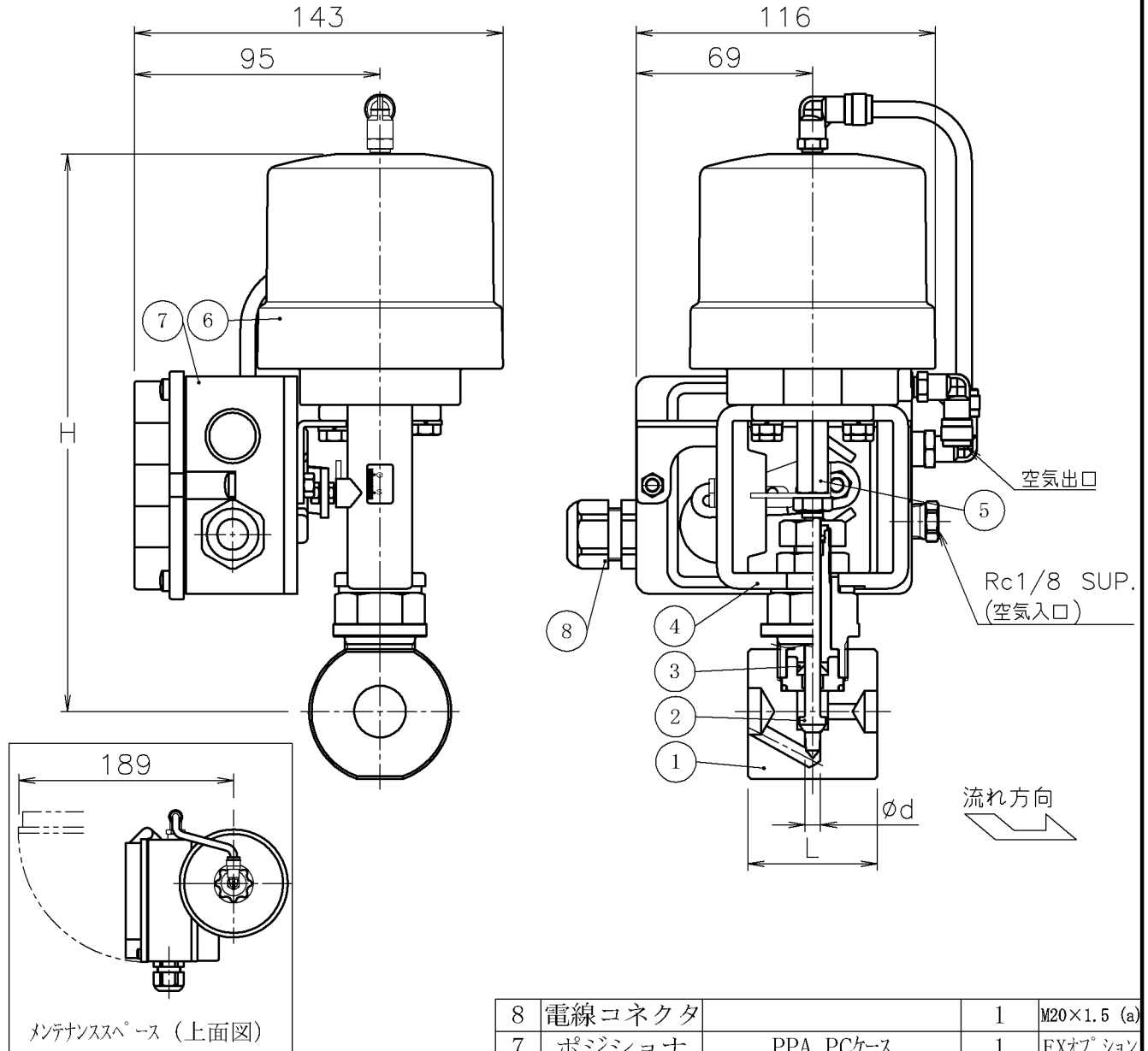


口径	d	L	H	質量 (kg)	Cv値	操作機型式	ランク
15 A	6	50	216	1.8	0.05 (S)	PLC-070	0
					0.13 (M)		
					0.34 (L)		
					0.8 (X)		
	8				1.4 (H)		



NOTE

- 標準操作圧力：0.4～0.5MPa
- 操作機動作：Eタイプ 入力信号増でバルブ開  
Tタイプ 入力信号増でバルブ閉  
※指定無き場合モードA
- 電線コネクタ：適合ケーブル外径φ6～12
- 標準シールではトリムの2次シールとしてFKMのOリングが付いています。

8	電線コネクタ		1	M20×1.5 (a)
7	ポジションナ	PPA, PCケース	1	EXオプション
6	エア操作機	PPSボディー	1	PLC
5	シャフト	SUS304	1	
4	ブラケット	SUS304/SCS13A	1	
3	パッキン	PTFE	1	
2	トリム	PEEK	1	
1	本体	PEEK	1	
No	DESCRIPTION	MATERIALS	REQ'D	REMARKS

			APPR'D	H. F	TITLE	J10K ウエハー式(正作動) 口径：15 A NP型エア作動ニードルバルブ			
			CHK'D	K. Y					
			DESIGN		MODEL	PLCNP901KKT*-EX			
			DRAWN	T. A					
MARK	DATE	BY	DATE	'15.09.29	SCALE	NON	DWG No.	NP-*1KKT-EX-PC1	
REVISIONS			 <b>NIPPON VALVE CONTROLS, INC.</b>						
MV-2476									