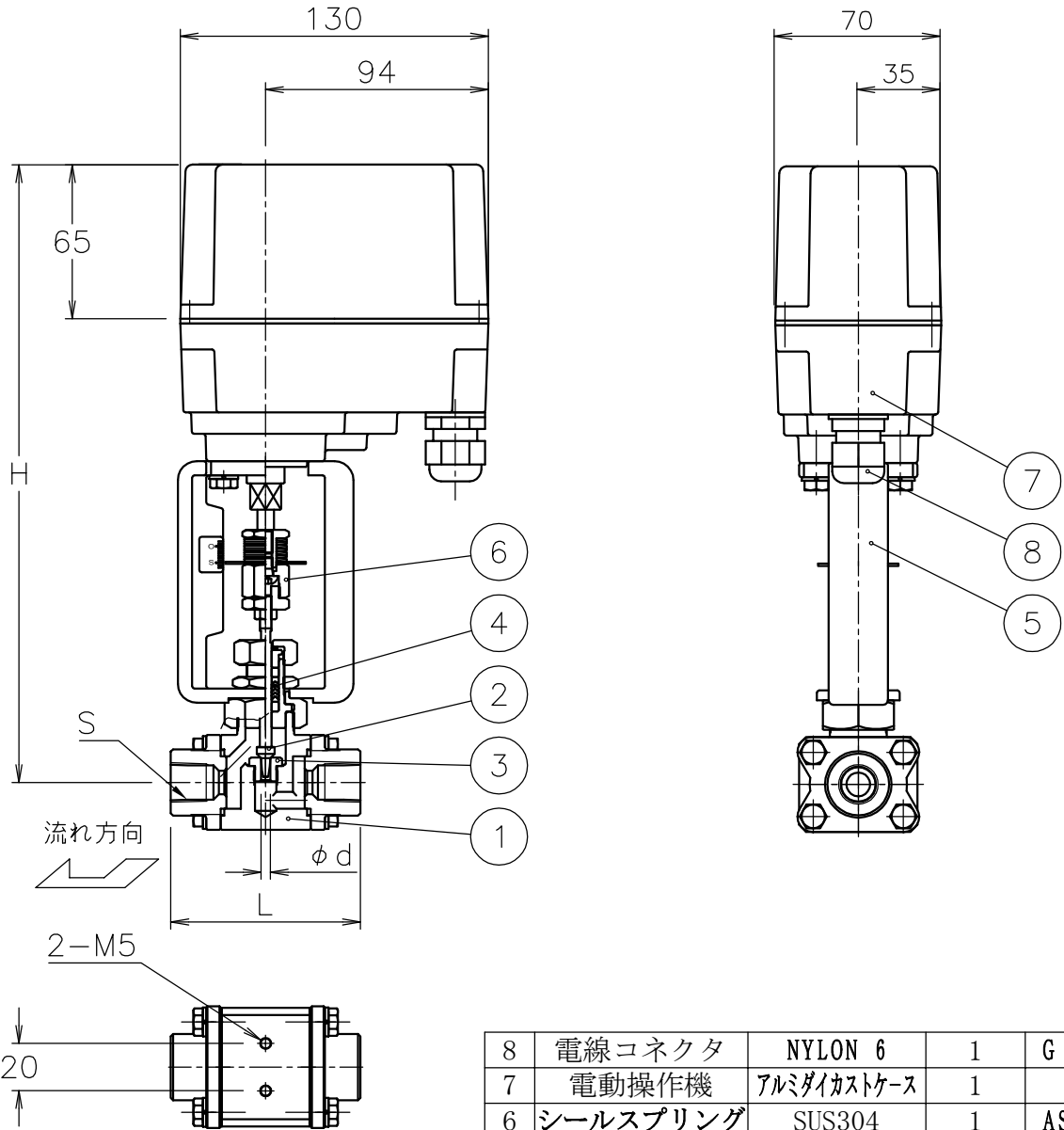


口径	S	d	L	H	質量(kg)	Cv値	操作機型式	ランク
10 A	Rc 3/8	4	80	261	3.0	0.05(S)	LAX-070	0
						0.13(M)		
		0.34(L)						
		0.8(H)						
15 A	Rc 1/2	4	80	261	3.0	0.05(S)	LAX-070	0
						0.13(M)		
		0.34(L)						
		0.8(H)						



NOTE

(a) ケーブルコネクタの適合ケーブル外径はφ5~10.5

8	電線コネクタ	NYLON 6	1	G 3/8 (a)
7	電動操作機	アルミダイカストケース	1	
6	シールスプリング	SUS304	1	ASSY
5	ブラケット	SCS13A	1	
4	パッキン	PTFE	1	
3	シート	SUS316	1	
2	トリム	SUS316	1	HCr PLTD
1	本体	SUS316	1	
No	DESCRIPTION	MATERIALS	REQ'D	REMARKS

			APPR'D	H. F	TITLE	Rcねじ込み式 口径: 10~15 A			
			CHK'D	K. Y		NH型ニードルバルブ			
			DESIGN		MODEL	LAXNH*05UUT*			
			DRAWN	P. O					
MARK	DATE	BY	DATE	'08-02-06	SCALE	NON	DWG No.	NH-*5UUT-LA2	
REVISIONS									
MV-2168									