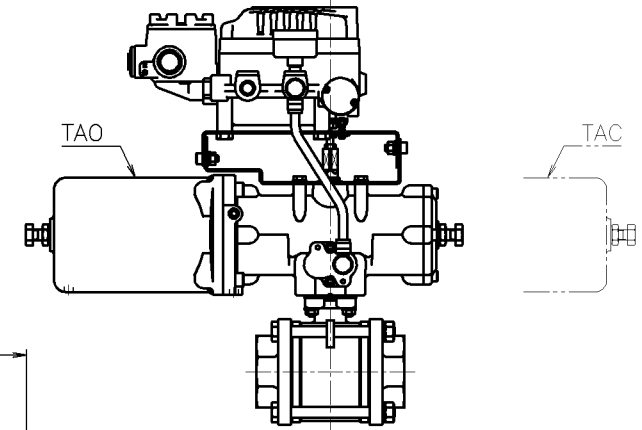
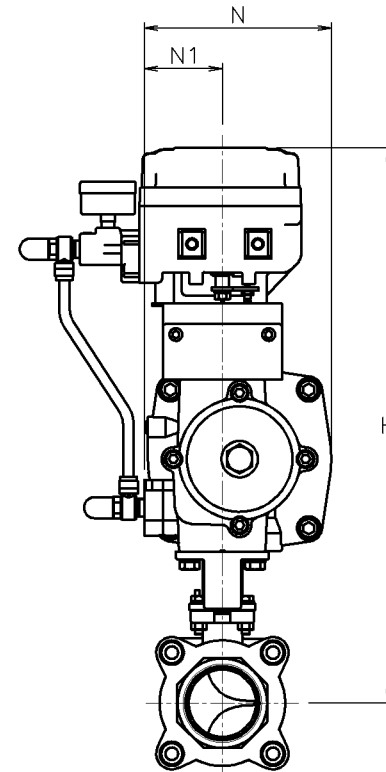
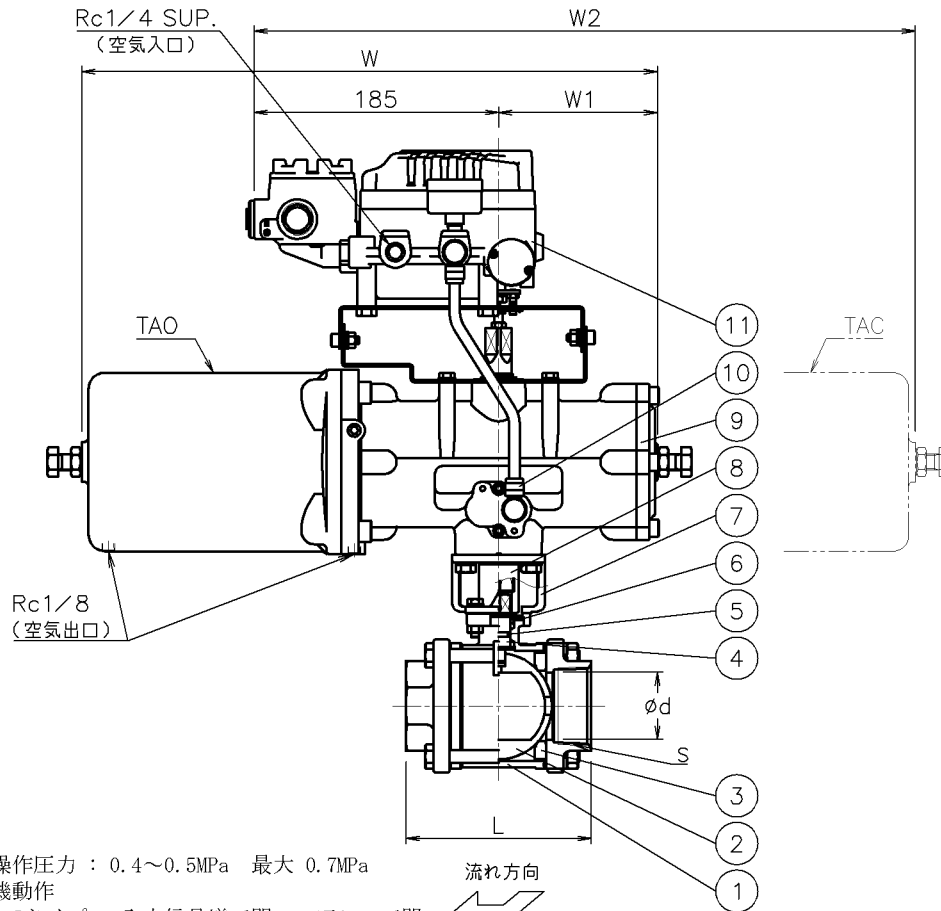


口径	S	d	L	W	W1	W2	N	N1	H	質量 (kg)	Cv値	操作機型式		ランク
R10 A	Rc 3/8	(13)	60	305	85	405	103	50	332	7.2	1.3	TAO-050	TAC-050	2
R15 A	Rc 1/2	(15)	75	305	85	405	103	50	332	7.2	1.3	TAO-050	TAC-050	2
15 A	Rc 1/2	(15)	75	305	85	405	103	50	332	7.2	4	TAO-050	TAC-050	2
20 A	Rc 3/4	(20)	80	305	85	405	103	50	336	7.4	7.5	TAO-050	TAC-050	2
25 A	Rc 1	(25)	90	305	85	405	103	50	307	7.6	12	TAO-050	TAC-050	0
				367	102	450	119	52	356	9.7		TAO-063	TAC-063	2
32 A	Rc1 1/4	(32)	110	305	85	405	103	50	312	8.3	20	TAO-050	TAC-050	0
				367	102	450	119	52	361	11		TAO-063	TAC-063	2
40 A	Rc1 1/2	(38)	120	367	102	450	119	52	336	11	31	TAO-063	TAC-063	0
				435	120	500	142	59	411	15		TAO-080	TAC-080	2
50 A	Rc 2	(50)	140	367	102	450	119	52	345	13	48	TAO-063	TAC-063	0
				435	120	500	142	59	420	17		TAO-080	TAC-080	2



TA*MV905UUP-025-EP
 TA*MV905UUP-032-EP
 TA*MV905UUP-040-EP
 TA*MV905UUP-050-EP



No	DESCRIPTION	MATERIALS	REQ'D	REMARKS
11	電-空ボジショ		1	EP
10	スピードコントローラ (スパッタタイプ)		2	EP
9	エア作動操作機		1	TAO/C
8	コネクタ	SUS304	1	
7	ブラケット	SCS13A	1	
6	パッキン	強化PTFE	1	
5	Oリング	FKM	1	
4	ステム	SUS316	1	
3	シート	強化PTFE	2	
2	ボール	SCS14A/SUS316	1	
1	本体	SCS14A	1	

NOTE

- ① 標準操作圧力：0.4~0.5MPa 最大 0.7MPa
 ② 操作機動作

TAO ・Cタイプ：入力信号増で開、エアレスで閉
 ・Dタイプ：入力信号増で閉、エアレスで閉
 TA0 ・Eタイプ：入力信号増で開、エアレスで開
 ・Tタイプ：入力信号増で閉、エアレスで開

※ 図はTAO、制御パターン：Cタイプ

MARK	DATE	BY	DATE	SCALE	DWG No.	MODEL	TITLE
			16-06-16	NON		TAOMV9*5UUP-EP TACMV9*5UUP-EP	Rcねじ込み式(単作動形) 口径:R10~50 A MV型エア作動ボールバルブ
REVISIONS							
MV-							

pro NIPPON VALVE CONTROLS, INC.