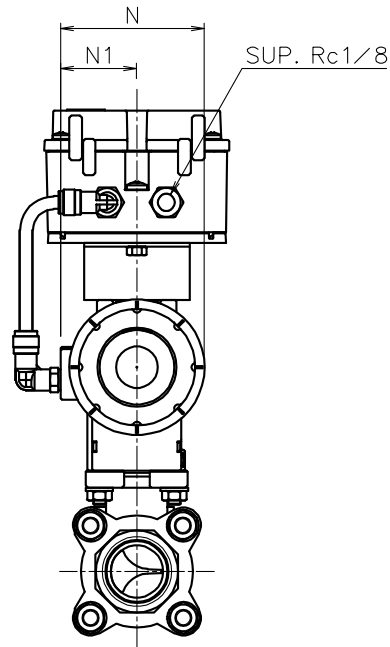
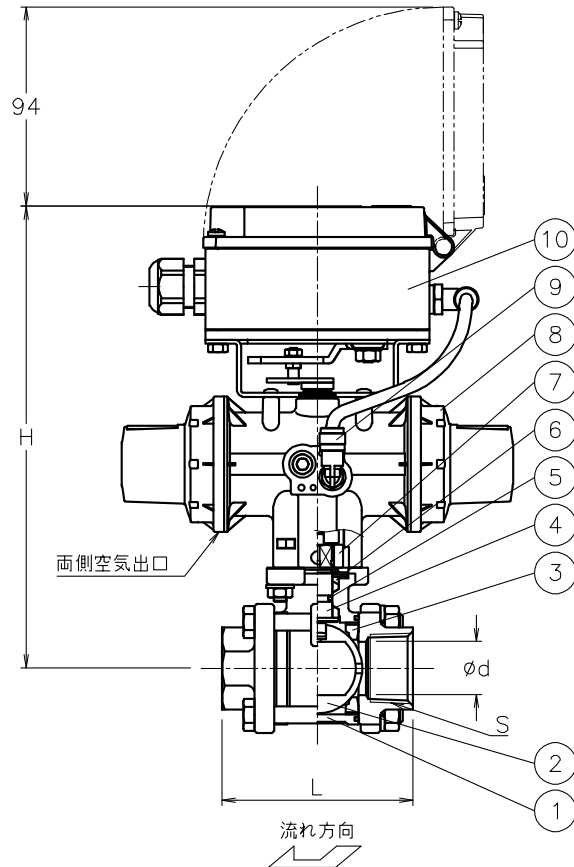
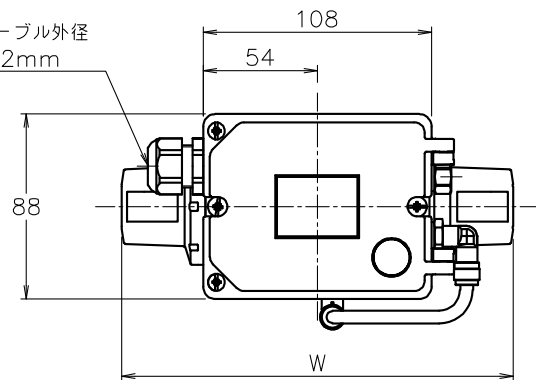


適合ケーブル外径
φ6~12mm



口径	S	d	L	W	N	N1	H	質量 (kg)	Cv値	操作機型式		ランク
R10 A	Rc 3/8	(13)	60	185	68	36	210	2	1.3	PSO-04D	PSC-04D	0
R15 A	Rc 1/2	(15)	75	185	68	36	210	2	1.3	PSO-04D	PSC-04D	0
15 A	Rc 1/2	(15)	75	185	68	36	210	2	4	PSO-04D	PSC-04D	0
20 A	Rc 3/4	(20)	80	185	68	36	214	2.2	7.5	PSO-04D	PSC-04D	0
25 A	Rc 1	(25)	90	185	68	36	219	2.5	12	PSO-04D	PSC-04D	0
32 A	Rc1 1/4	(32)	110	247	82	44	232	3.8	20	PSO-05D	PSC-05D	0
40 A	Rc1 1/2	(38)	120	288	95	48	241	5	31	PSO-05W	PSC-05W	0
50 A	Rc 2	(50)	140	288	95	48	250	6.7	48	PSO-05W	PSC-05W	0

NOTE

- ① 標準操作圧力：0.4~0.5MPa 最大 0.7MPa
- ② 操作機動作

- PSO・Cタイプ：入力信号増で開、エアレスで閉
- ・Dタイプ：入力信号増で閉、エアレスで閉
- PSC・Eタイプ：入力信号増で開、エアレスで開
- ・Tタイプ：入力信号増で閉、エアレスで開

10	スマートポジション		1	EX
9	ワンタッチ継手	難燃性樹脂	2	耐スパッタ
8	エア作動操作機	PPSボディ	1	PSO/C
7	コネクタ	SUS304	1	
6	パッキン	強化PTFE	1	
5	Oリング	FKM	1	
4	ステム	SUS316	1	
3	シート	強化PTFE	2	
2	ボール	SCS14A/SUS316	1	
1	本体	SCS14A	1	
No	DESCRIPTION	MATERIALS	REQ'D	REMARKS

			APPR'D	K. Y	TITLE	Rcねじ込み式(単作動形)口径: R10~50 A MV型エア作動ボールバルブ							
			CHK'D	K. Y		MODEL	PSOMV905UUP-EX PSCMV905UUP-EX						
			DESIGN		MARK		DATE	BY	DATE	'22-12-08	SCALE	NON	DWG No.
			DRAWN	T. A		REVISIONS							
					MV-2987								