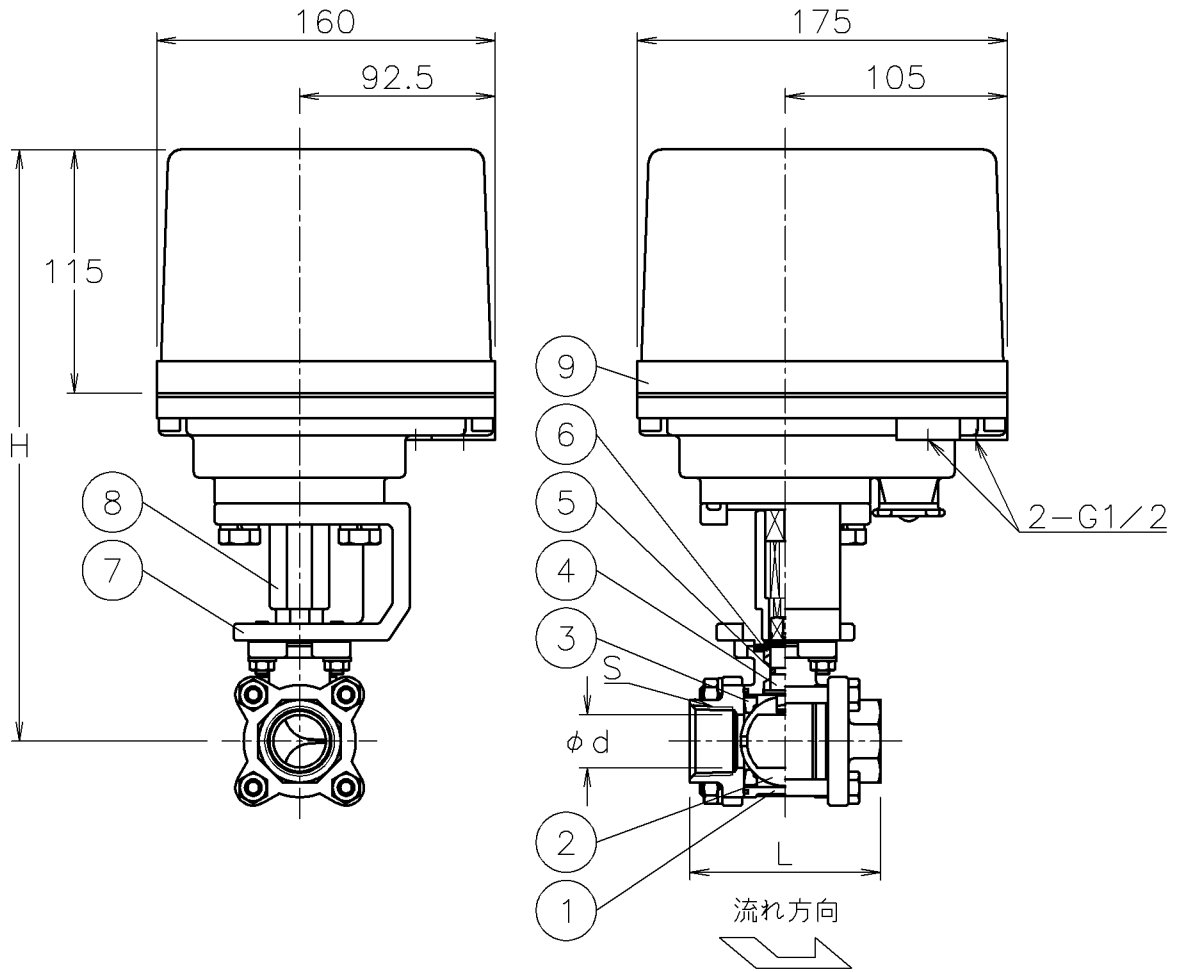


口径	S	d	L	H	質量 (kg)	Cv値	操作機型式			ランク
R10 A	Rc 3/8	(13)	60	271	7	1.3	PHX-300	PHR-300	PDX-300	0
R15 A	Rc 1/2	(15)	75	271	7	1.3	PHX-300	PHR-300	PDX-300	0
15 A	Rc 1/2	(15)	75	271	7	4	PHX-300	PHR-300	PDX-300	0
20 A	Rc 3/4	(20)	80	275	7.2	7.5	PHX-300	PHR-300	PDX-300	0
25 A	Rc 1	(25)	90	280	7.5	12	PHX-300	PHR-300	PDX-300	0
					7.7		PHX-700	PHR-700	PDX-700	2
32 A	Rc1 1/4	(32)	110	285	8.3	20	PHX-300	PHR-300	PDX-300	0
40 A	Rc1 1/2	(38)	120	294	9	31	PHX-300	PHR-300	PDX-300	0
50 A	Rc 2	(50)	140	303	11	48	PHX-700	PHR-700	PDX-700	0



NOTE

付属品

- ・ケーブルコネクタ(ナイロン製), G1/2, 適合ケーブルφ6~12
- ・プラグ

9	電動操作機	アルミダイカストケース	1	
8	コネクタ	SCS13A	1	
7	ブラケット	SCS13A	1	
6	パッキン	強化PTFE	1	
5	Oリング	FKM	1	
4	ステム	SUS316	1	
3	シート	強化PTFE	2	
2	ボール	SCS14A/SUS316	1	
1	本体	SCS14A	1	
No	DESCRIPTION	MATERIALS	REQ'D	REMARKS

			APPR'D	H. F	TITLE	R c ねじ込み式 口径: R10~50 A MV型コントロールバルブ					
			CHK'D	K. Y							
			DESIGN		MODEL	PHXMV**5UUP PHRMV**5UUP PDXMV**5UUP					
			DRAWN	P. O							
MARK	DATE	BY	DATE	'16-06-13	SCALE	NON	DWG No.	MV-*5UUP-PX13a			
REVISIONS											
SP-0632											