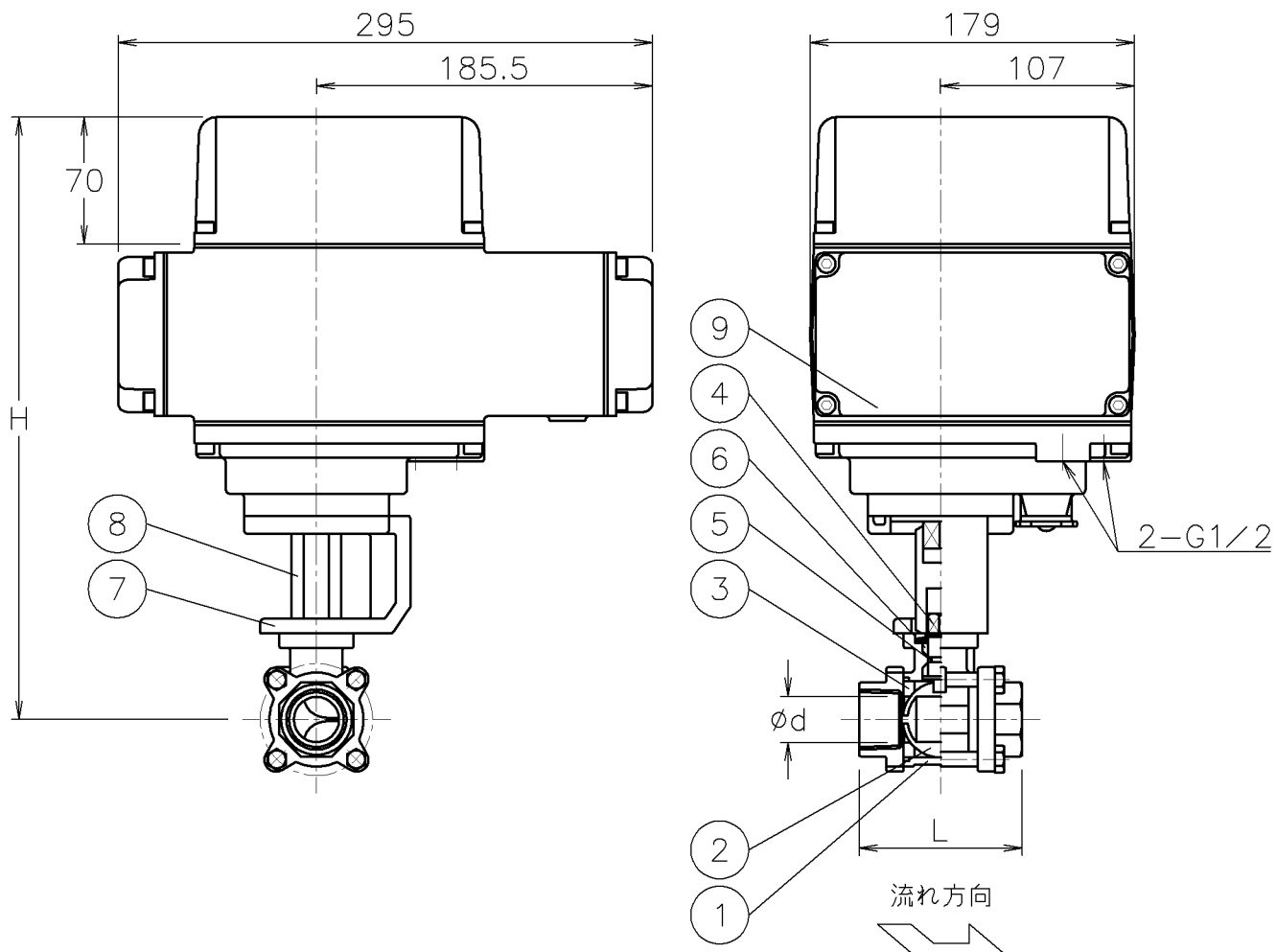


口径	S	d	L	H	質量(kg)	Cv値	操作機型式	ランク
R10 A	Rc 3/8	(13)	60	324	11	1.3	PBX-300	0
R15 A	Rc 1/2	(15)	75	324	11	1.3	PBX-300	0
15 A	Rc 1/2	(15)	75	324	11	4	PBX-300	0
20 A	Rc 3/4	(20)	80	328	11	7.5	PBX-300	0
25 A	Rc 1	(25)	90	333	11	12	PBX-300	0
32 A	Rc1 1/4	(32)	110	338	12	20	PBX-300	0
40 A	Rc1 1/2	(38)	120	347	13	31	PBX-300	0
50 A	Rc 2	(50)	140	356	15	48	PBX-700	0




NOTE

付属品

- ・ケーブルコネクタ(ナイロン製), G1/2, 適合ケーブルφ6~12
- ・プラグ

9	電動操作機	AC4C	1	
8	コネクタ	SCS13A	1	
7	ブラケット	SCS13A	1	
6	パッキン	強化PTFE	1	
5	Oリング	FKM	1	
4	ステム	SUS316	1	
3	シート	強化PTFE	2	
2	ボール	SCS14A/SUS316	1	
1	本体	SCS14A	1	
No	DESCRIPTION	MATERIALS	REQ' D	REMARKS

			APPR' D	H. F	TITLE	R c ねじ込み式 口径: R10~50 A		
			CHK' D	K. Y		MV 型電動緊急遮断型コントロールバルブ		
			DESIGN			MODEL	PBXMV*05UUP	
			DRAWN	S. O	SCALE		NON	DWG No.
MARK	DATE	BY	DATE	'12-10-19				
REVISIONS				 NIPPON VALVE CONTROLS, INC.				
SP-0632								