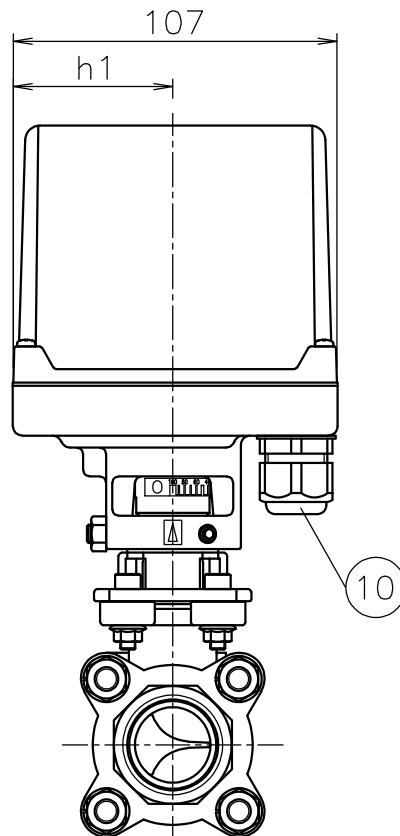
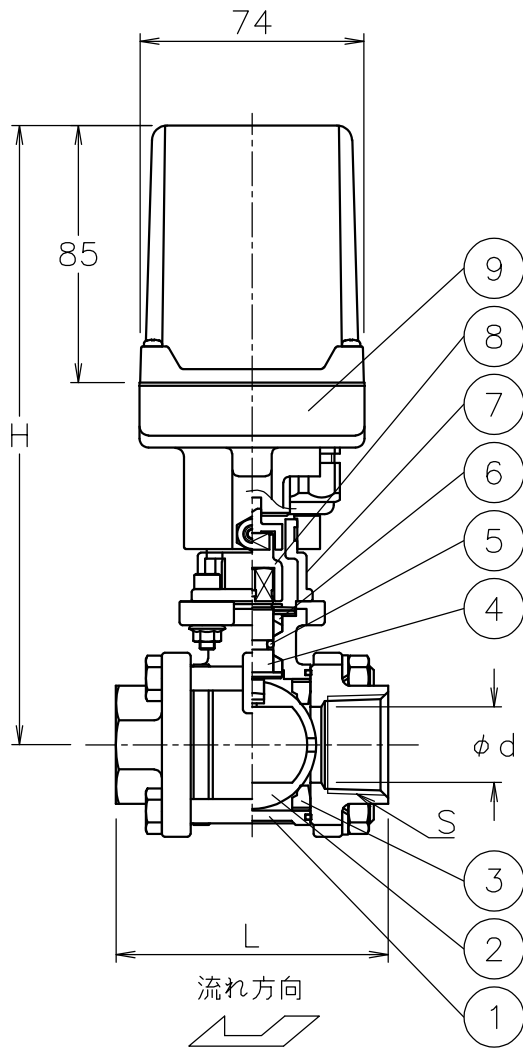



呼び径	S	d	L	h1	H	質量(kg)	Cv値	操作機型式	ランク
R10 A	Rc 3/8	(13)	60	36	177	2	1.3	PAX-050	1
				53	191	2.2		PAX-120	0
R15 A	Rc 1/2	(15)	75	36	177	2	1.3	PAX-050	1
				53	191	2.2		PAX-120	0
15 A	Rc 1/2	(15)	75	36	177	2	4	PAX-050	1
				53	191	2.2		PAX-120	0
20 A	Rc 3/4	(20)	80	53	194	2.4	7.5	PAX-120	0
25 A	Rc 1	(25)	90	53	205	2.8	12	PAX-120	0



NOTE

(a) ケーブルグランドの適合ケーブル外径はφ5~10.5

10	ケーブルグランド	NYLON 6	1	G3/8 (a)
9	電動操作機	ADC12/PC CASE	1	
8	コネクタ	SCS13A	1	
7	ブラケット	SCS13A	1	
6	パッキン	強化PTFE	1	
5	Oリング	FKM	1	
4	ステム	SUS316	1	
3	シート	強化PTFE	2	
2	ボール	SCS14A/SUS316	1	
1	本体	SCS14A	1	
No	DESCRIPTION	MATERIALS	REQ'D	REMARKS

			APPR'D	H. F	TITLE	Rcねじ込み形			
			CHK'D	K. Y		MV型コントロールバルブ			
			DESIGN		MODEL	PAXMV**5UUP			
			DRAWN	S. O					
MARK	DATE	BY	DATE	'21-07-01	SCALE	NON	DWG No.	MV-*5UUP-AX15	
REVISIONS			 <b>NIPPON VALVE CONTROLS, INC.</b>						
MV-2890									