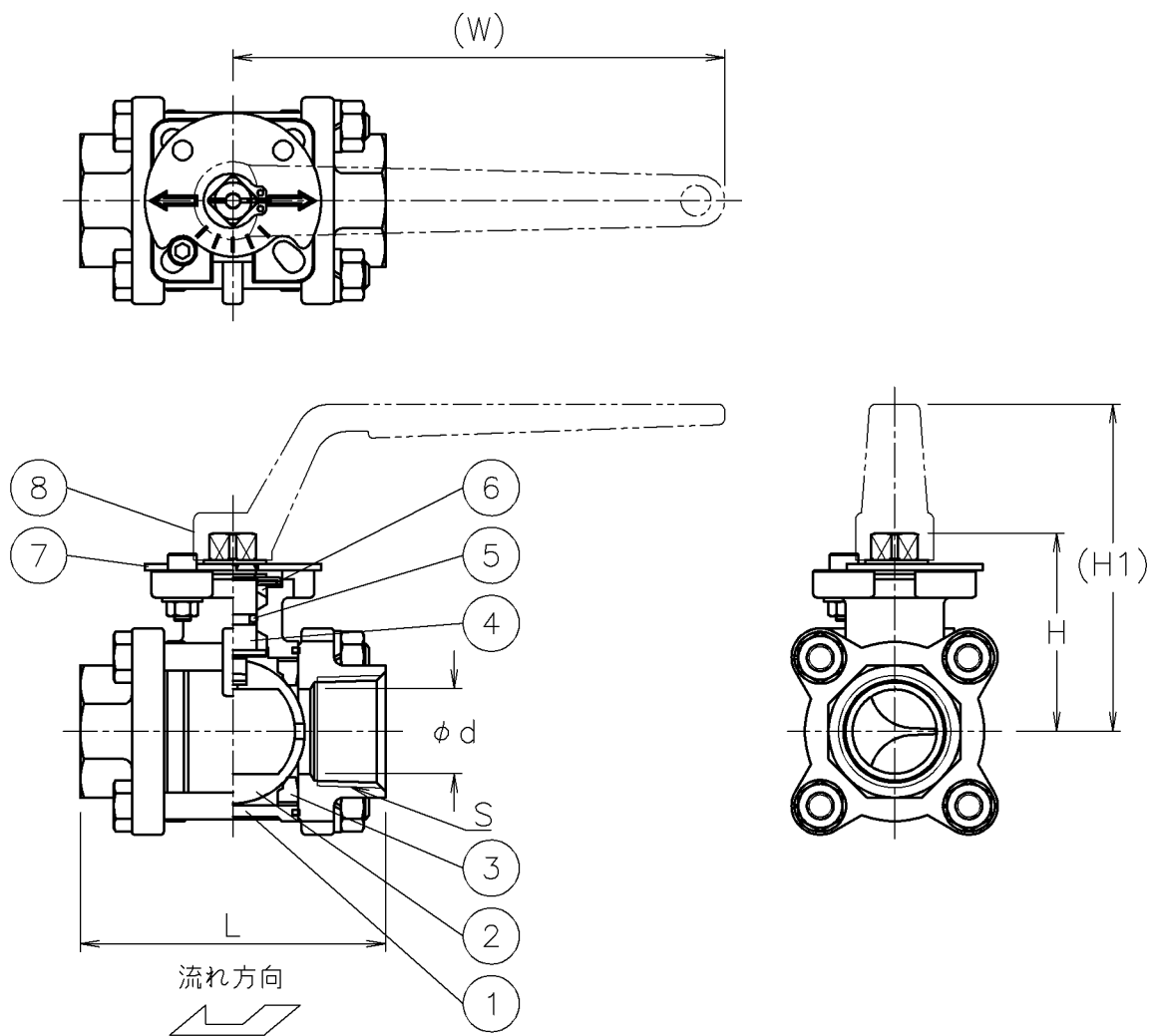



口径	S	d	L	(W)	(H1)	H	質量 (kg)	Cv値	操作機型式
R10 A	Rc 3/8	(13)	60	115	78	47	0.7	1.3	無し
R15 A	Rc 1/2	(15)	75	115	78	47	0.7	1.3	無し
15 A	Rc 1/2	(15)	75	115	78	47	0.7	4	無し
20 A	Rc 3/4	(20)	80	115	82	51	0.8	7.5	無し
25 A	Rc 1	(25)	90	145	97	59	1.2	12	無し
32 A	Rc1 1/4	(32)	110	145	102	64	2	20	無し
40 A	Rc1 1/2	(38)	120	220	118	76	2.6	31	無し
50 A	Rc 2	(50)	140	220	127	85	4.3	48	無し



NOTE

- ・レバーハンドルは含みません

8	レバーハンドル	SCS13A	(1)	別途
7	開度プレート	SUS304	1	
6	パッキン	強化PTFE	1	
5	Oリング	FKM	1	
4	ステム	SUS316	1	
3	シート	強化PTFE	2	
2	ボール	SCS14A/SUS316	1	
1	本体	SCS14A	1	
No	DESCRIPTION	MATERIALS	REQ' D	REMARKS

			APPR' D	H. F	TITLE	R c ねじ込み式 口径 : R10~50 A			
			CHK' D	K. Y		MV 型手動ボールバルブ			
			DESIGN		MODEL	MAXMVO-5UUP			
			DRAWN	P. O					
MARK	DATE	BY	DATE	'16-06-13	SCALE	NON	DWG No.	MV-5UUP-0-MA4a	
REVISIONS			 <b>NIPPON VALVE CONTROLS, INC.</b>						
MV-									