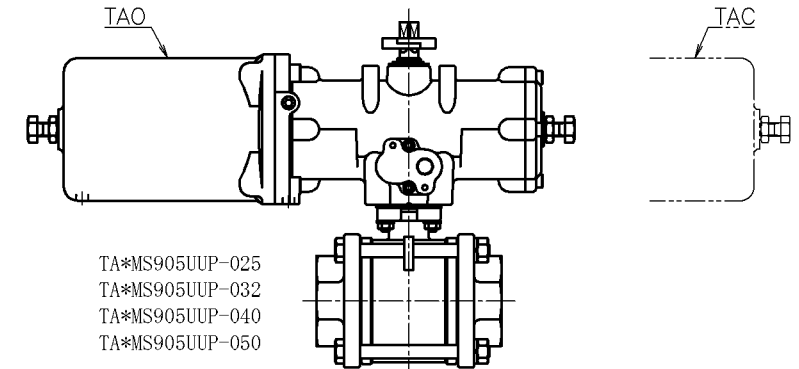
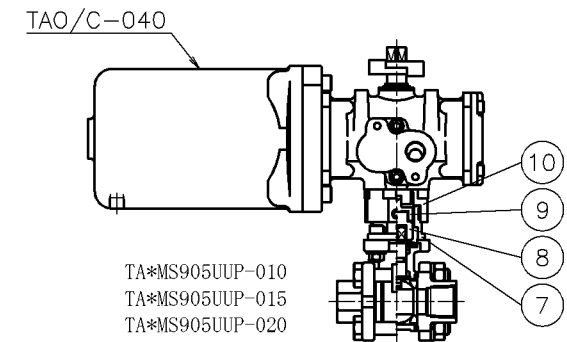
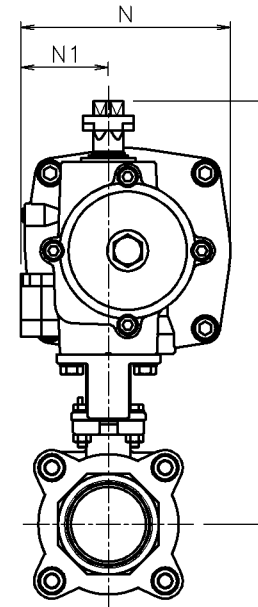
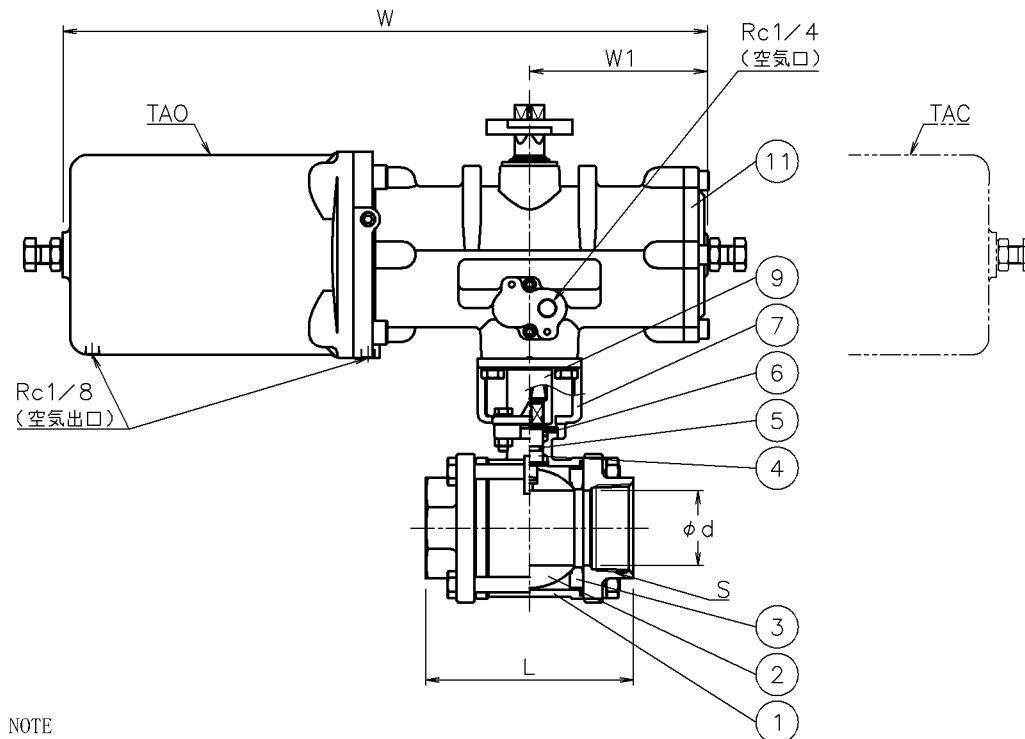


口径	S	d	L	W	W1	N	N1	H	質量 (kg)	操作機型式		ランク
10 A	Rc 3/8	13	60	249	55	92	46	160	3.1	TAO-040	TAC-040	0
				305	85	103	50	198	3.9	TAO-050	TAC-050	2
15 A	Rc 1/2	15	75	249	55	92	46	160	3.1	TAO-040	TAC-040	0
				305	85	103	50	198	3.9	TAO-050	TAC-050	2
20 A	Rc 3/4	20	80	249	55	92	46	164	3.3	TAO-040	TAC-040	0
				305	85	103	50	202	4.1	TAO-050	TAC-050	2
25 A	Rc 1	25	90	305	85	103	50	173	4.2	TAO-050	TAO-050	0
				367	102	119	52	222	6.4	TAC-063	TAC-063	2
32 A	Rc1 1/4	32	110	305	85	103	50	178	5	TAO-050	TAO-050	0
				367	102	119	52	227	7.1	TAC-063	TAC-063	2
40 A	Rc1 1/2	38	120	367	102	119	52	202	7.5	TAO-063	TAC-063	0
				435	120	142	59	277	12	TAO-080	TAC-080	2
50 A	Rc 2	50	140	367	102	119	52	211	9.1	TAO-063	TAC-063	0
				435	120	142	59	286	14	TAO-080	TAC-080	2



TA\*MS905UUP-025  
TA\*MS905UUP-032  
TA\*MS905UUP-040  
TA\*MS905UUP-050



TA\*MS905UUP-010  
TA\*MS905UUP-015  
TA\*MS905UUP-020

NOTE

① 標準操作圧力：0.4~0.5MPa 最大0.7MPa

② 操作機動作

TAO：空気導入によりバルブ開  
空気排出(スプリング)によりバルブ閉

TAC：空気導入によりバルブ閉  
空気排出(スプリング)によりバルブ開

※ 図はTAOを表す

※ TAC-040のシリンダ方向はTAOと同じ

No	DESCRIPTION	MATERIALS	REQ'D	REMARKS
11	エア作動操作機		1	TAO/C
10	延長ブラケット	ZDC2	1	
9	コネクタ	SUS304	1	
8	コネクタ	SCS13A	1	
7	ブラケット	SCS13A	1	
6	パッキン	強化PTFE	1	
5	Oリング	FKM	1	
4	ステム	SUS316	1	
3	シート	強化PTFE	2	
2	ボール	SCS14A	1	
1	本体	SCS14A	1	

MARK	DATE	BY	DATE	APPR'D	H.F	TITLE	MODEL	SCALE	DWG No.	REMARKS	
				CHK'D	K.Y	Rcねじ込み式(単作動形)口径: 10~50A MS型エア作動ボールバルブ	TAOMS9*5UUP TACMS9*5UUP	NON			
				DESIGN							
				DRAWN	P.O						
			16-06-13							MS-9*5UUP-TD9a	
REVISIONS											
MV-2319											

**Upro** NIPPON VALVE CONTROLS, INC.