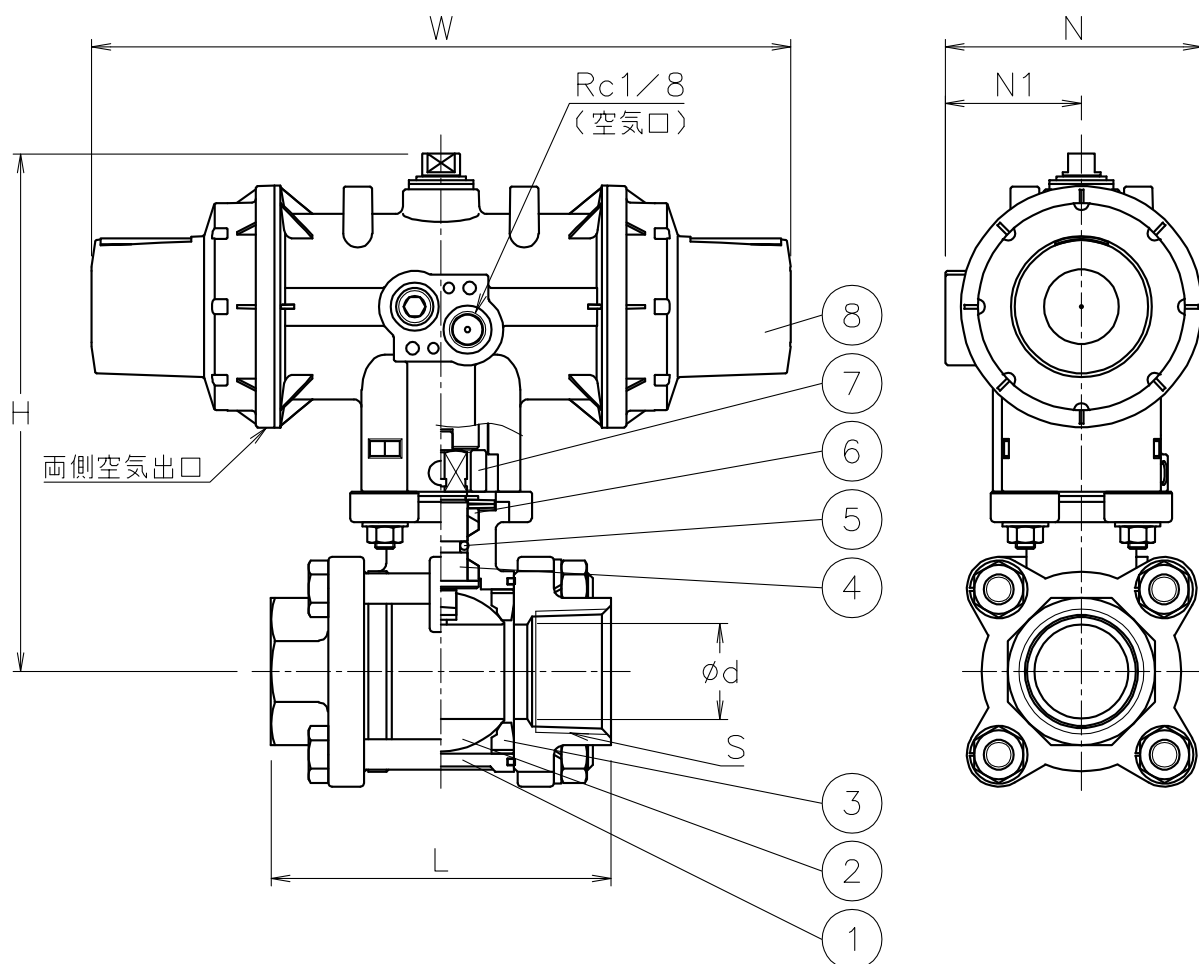


口径	S	d	L	W	N	N1	H	質量 (kg)	操作機型式		ランク
10 A	Rc 3/8	13	60	185	68	36	129	1.3	PS0-04D	PSC-04D	0
15 A	Rc 1/2	15	75	185	68	36	129	1.3	PS0-04D	PSC-04D	0
20 A	Rc 3/4	20	80	185	68	36	132	1.5	PS0-04D	PSC-04D	0
25 A	Rc 1	25	90	185	68	36	137	1.8	PS0-04D	PSC-04D	0
32 A	Rc1 1/4	32	110	247	82	44	151	3.1	PS0-05D	PSC-05D	0
40 A	Rc1 1/2	38	120	288	95	48	159	4.3	PS0-05W	PSC-05W	0
50 A	Rc 2	50	140	288	95	48	168	6	PS0-05W	PSC-05W	0



NOTE

- ① 標準操作圧力 : 0.4~0.5MPa 最大0.7MPa
- ② 操作機動作
 PS0 : 空気導入によりバルブ開
 空気排出(スプリング)によりバルブ閉
 PSC : 空気導入によりバルブ閉
 空気排出(スプリング)によりバルブ開
- ③ 外径φ14.5以下の継手が装着可能

8	エア作動操作機	PPSボディ	1	PS0/C
7	コネクタ	SUS304	1	
6	パッキン	強化PTFE	1	
5	Oリング	FKM	1	
4	ステム	SUS316	1	
3	シート	強化PTFE	2	
2	ボール	SCS14A	1	
1	本体	SCS14A	1	
No	DESCRIPTION	MATERIALS	REQ'D	REMARKS

			APPR'D	K. Y	TITLE	Rcねじ込み式(単作動形) 口径: 10~50 A MS型エア作動ボールバルブ					
			CHK'D	K. Y							
			DESIGN		MODEL	PSOMS905UUP		PSCMS905UUP			
			DRAWN	T. A							
MARK	DATE	BY	DATE	'22-12-08	SCALE	NON	DWG No.	MS-905UUP-DA1			
REVISIONS			 NIPPON VALVE CONTROLS, INC.								
MV-2987											