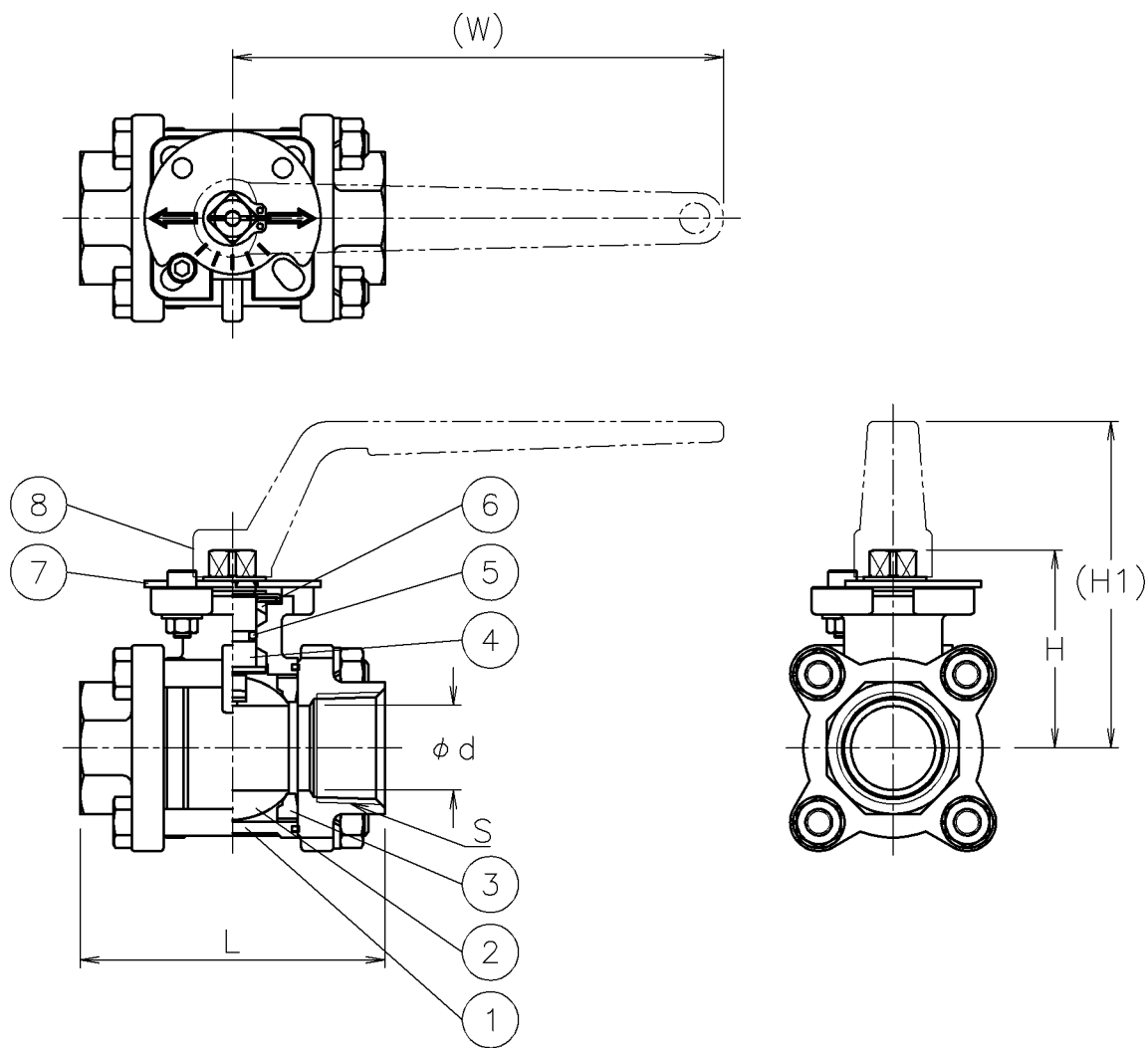



| 口径 | S | d | L | (W) | (H1) | H | 質量 (kg) | 操作機型式 |
|------|---------|----|-----|-----|------|----|------------|-------|
| 10 A | Rc 3/8 | 13 | 60 | 115 | 78 | 47 | 0.7 | 無し |
| 15 A | Rc 1/2 | 15 | 75 | 115 | 78 | 47 | 0.7 | 無し |
| 20 A | Rc 3/4 | 20 | 80 | 115 | 82 | 51 | 0.9 | 無し |
| 25 A | Rc 1 | 25 | 90 | 145 | 97 | 59 | 1.2 | 無し |
| 32 A | Rc1 1/4 | 32 | 110 | 145 | 102 | 64 | 2 | 無し |
| 40 A | Rc1 1/2 | 38 | 120 | 220 | 118 | 76 | 2.6 | 無し |
| 50 A | Rc 2 | 50 | 140 | 220 | 127 | 85 | 4.3 | 無し |



NOTE

・レバーハンドルは含みません

| 8 | レバーハンドル | SCS13A | (1) | 別途 |
|----|-------------|-----------|-------|---------|
| 7 | 開度プレート | SUS304 | 1 | |
| 6 | パッキン | 強化PTFE | 1 | |
| 5 | Oリング | FKM | 1 | |
| 4 | ステム | SUS316 | 1 | |
| 3 | シート | 強化PTFE | 2 | |
| 2 | ボール | SCS14A | 1 | |
| 1 | 本体 | SCS14A | 1 | |
| No | DESCRIPTION | MATERIALS | REQ'D | REMARKS |

| | | | | | | | | | |
|-----------|------|----|--|-----------|-------|--------------------------|---------|----------------|-------------|
| | | | APPR'D | H. F | TITLE | R c ねじ込み式 MS型手動ボールバルブ | | | 口径: 15~50 A |
| | | | CHK'D | K. Y | | | | | |
| | | | DESIGN | | MODEL | MAXMS0-5UUP | | | |
| | | | DRAWN | P. O | | | | | |
| MARK | DATE | BY | DATE | '16-06-01 | SCALE | NON | DWG No. | MS-5UUP-0-MA5a | |
| REVISIONS | | |  NIPPON VALVE CONTROLS, INC. | | | | | | |
| MV-2319 | | | | | | | | | |