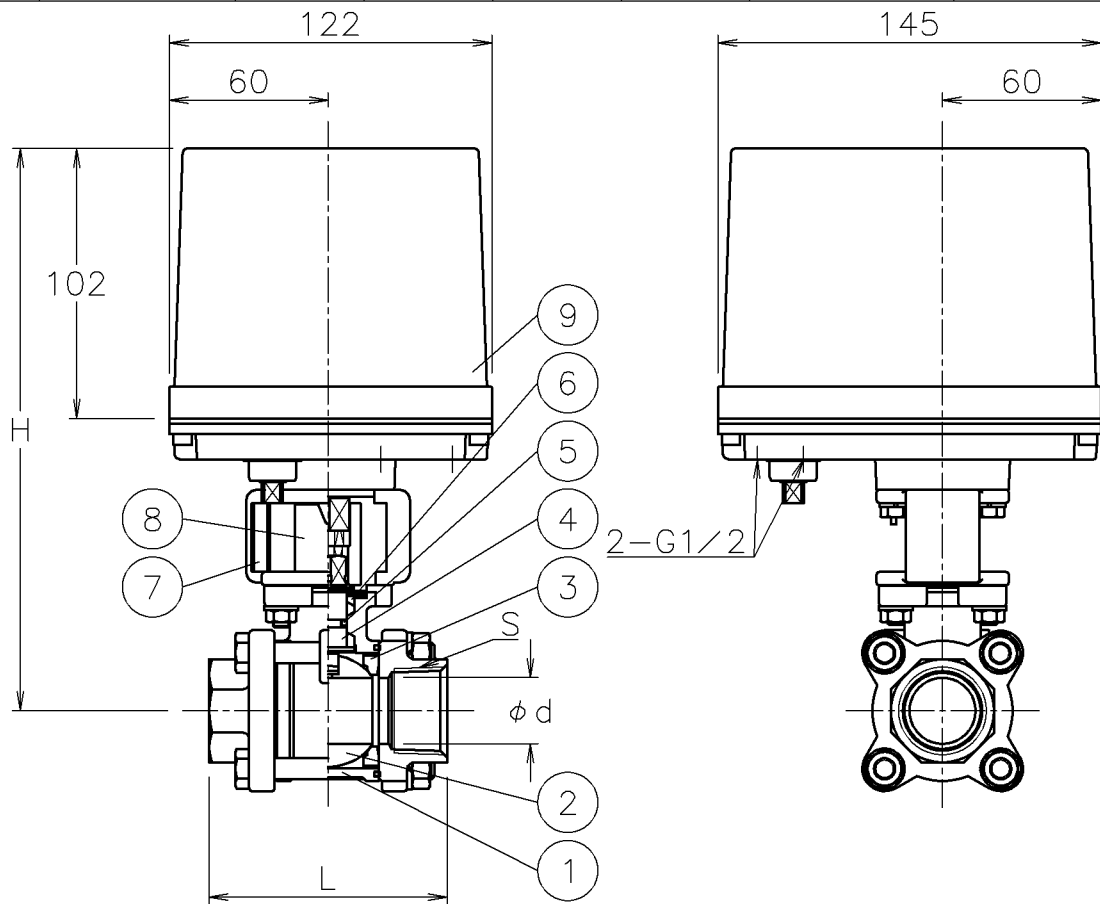


口径	S	d	L	H	質量 (kg)	操作機型式		ランク
10 A	Rc 3/8	13	60	204	3	AE1-120	AE2-120	0
15 A	Rc 1/2	15	75	204	3	AE1-120	AE2-120	0
					3.6	AE1-360	AE2-360	2
20 A	Rc 3/4	20	80	208	3.2	AE1-120	AE2-120	0
					3.8	AE1-360	AE2-360	2
25 A	Rc 1	25	90	213	3.6	AE1-120	AE2-120	0
					4.2	AE1-360	AE2-360	2
32 A	Rc1 1/4	32	110	218	5	AE1-360	AE2-360	0
40 A	Rc1 1/2	38	120	227	5.6	AE1-360	AE2-360	0
50 A	Rc 2	50	140	236	7.2	AE1-360	AE2-360	0
				252	7.3	AE1-700	AE2-700	2




NOTE

付属品

- ・ケーブルコネクタ(ナイロン製), G1/2, 適合ケーブルφ6~12
- ・プラグ

9	電動操作機	アルミダイカストケース	1	
8	コネクタ	SUS304	1	
7	ブラケット	SCS13A	1	
6	パッキン	強化PTFE	1	
5	Oリング	FKM	1	
4	ステム	SUS316	1	
3	シート	強化PTFE	2	
2	ボール	SCS14A	1	
1	本体	SCS14A	1	
No	DESCRIPTION	MATERIALS	REQ' D	REMARKS

			APPR' D	H. F	TITLE	R c ねじ込み式 口径: 10~50 A		
			CHK' D	K. Y		MS 型モータボールバルブ		
			DESIGN		MODEL	AE1MS**5UUP		AE2MS**5UUP
			DRAWN	P. O				
MARK	DATE	BY	DATE	'16-05-30	SCALE	NON	DWG No.	MS-*5UUP-AE11a
REVISIONS			 NIPPON VALVE CONTROLS, INC.					
MV-2319								