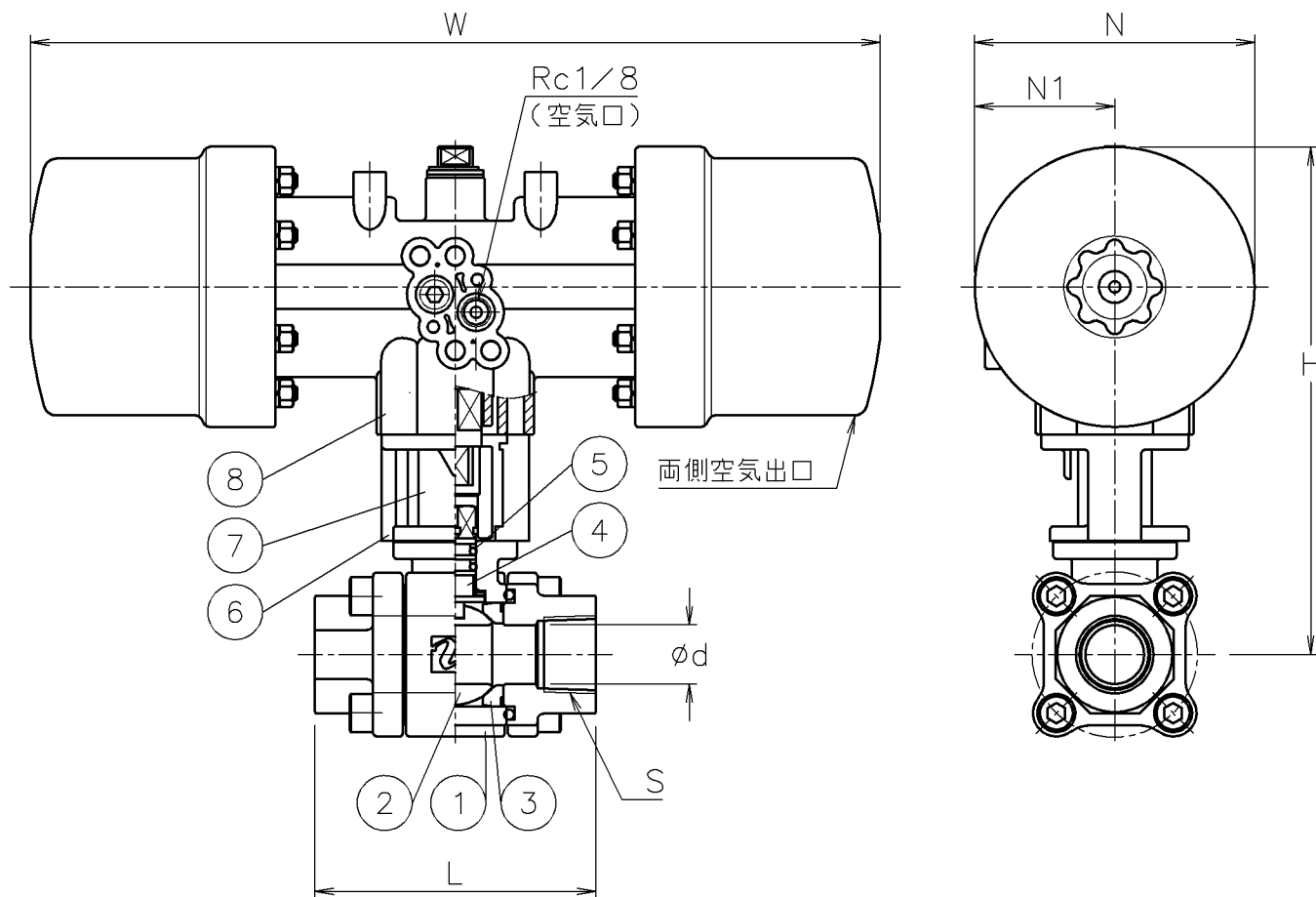


呼び径	S	d	L	W	N	N1	H	質量(kg)	Cv値	操作機型式		リンク
10 A	Rc 3/8	13	72	247	82	44	162	1.9	17	PS0-05D	PSC-05D	0
15 A	Rc 1/2	15	83	247	82	44	167	2.3	20	PS0-05D	PSC-05D	1
				288	95	47.5	167	2.9		PS0-05W	PSC-05W	0
20 A	Rc 3/4	20	95	288	95	47.5	172	3.3	45	PS0-05W	PSC-05W	0
25 A	Rc 1	25	113	288	95	47.5	180	4.2	90	PS0-05W	PSC-05W	1



NOTE

①標準操作圧力: 0.4~0.5MPa 最大0.7MPa

②操作機動作

PS0: 空気導入によりバルブ開

空気排出(スプリング)によりバルブ閉

PSC: 空気導入によりバルブ閉

空気排出(スプリング)によりバルブ開

8	エア作動操作機		1	PS0/PSC
7	コネクタ	SUS304	1	
6	ブラケット	SCS13A	1	
5	Oリング	FKM	2	
4	ステム	SUS316	1	
3	シート	強化F-PTFE	2	
2	ボール	SCS14A	1	HCr PLTD
1	本体	SCS14A	1	
No	DESCRIPTION	MATERIALS	REQ' D	REMARKS

			APPR' D	H. F	TITLE	Rcねじ込み式 (単作動形) MH型エア作動ボールバルブ			
			CHK' D	K. Y					
			DESIGN		MODEL	PS0MH9*5UUR PSCMH9*5UUR			
			DRAWN	T. A					
MARK	DATE	BY	DATE	'18.02.23	SCALE	NON	DWG No.	MH-9*5UUR-PD2	
REVISIONS			 <b>NIPON VALVE CONTROLS, INC.</b>						
MV-2688									