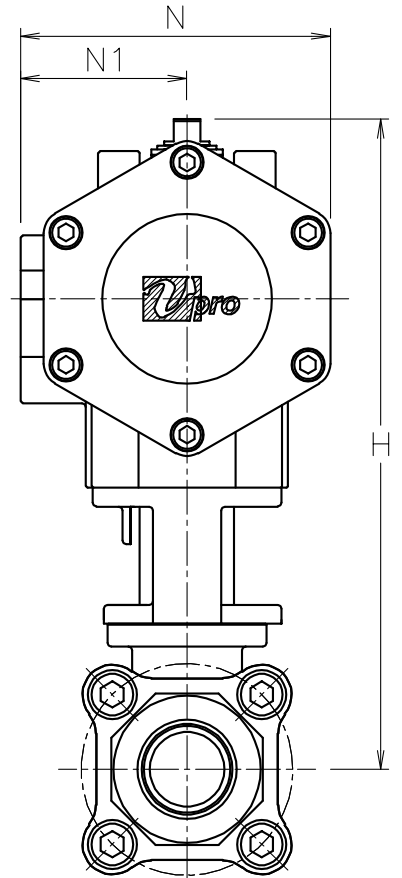
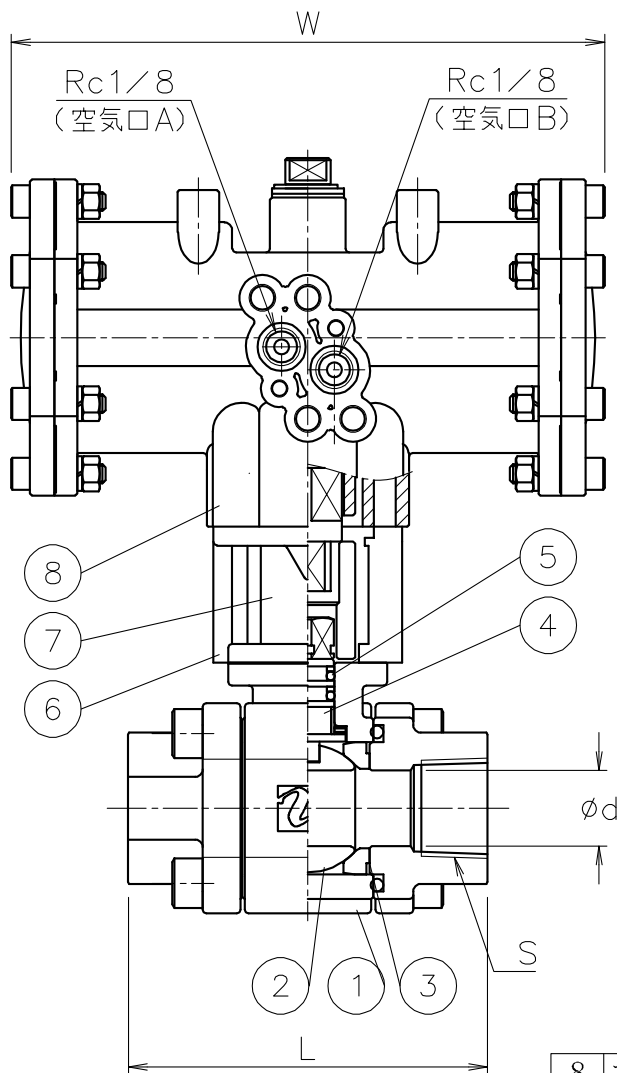


呼び径	S	d	L	W	N	N1	H	質量(kg)	Cv値	操作機型式	ランク
10 A	Rc 3/8	13	72	128	68	36	156	1.2	17	PND-04D	0
15 A	Rc 1/2	15	83	128	68	36	161	1.6	20	PND-04D	1
				157	82	44	167	1.8		PND-05D	0
20 A	Rc 3/4	20	95	157	82	44	172	2.3	45	PND-05D	0
25 A	Rc 1	25	113	157	82	44	180	3.1	90	PND-05D	1



NOTE

- ① 標準操作圧力: 0.4~0.5MPa 最大0.7MPa
- ② 操作機動作
 - ・空気口Aへ空気導入によりバルブ閉
 - ・空気口Bへ空気導入によりバルブ開
- ③ 外径φ14.5以下の継手が装着可能

8	エア作動操作機		1	PND
7	コネクタ	SUS304	1	
6	ブラケット	SCS13A	1	
5	Oリング	FKM	2	
4	ステム	SUS316	1	
3	シート	強化F-PTFE	2	
2	ボール	SCS14A	1	HCr PLTD
1	本体	SCS14A	1	
No	DESCRIPTION	MATERIALS	REQ'D	REMARKS

			APPR'D	K. Y	TITLE	R c ねじ込み式 (複作動形)					
			CHK'D	K. Y		MH型エア作動ボールバルブ					
			DESIGN		MODEL	PNDMH9*5UUR					
			DRAWN	T. A							
MARK	DATE	BY	DATE	'22-12-08	SCALE	NON	DWG No.	MH-9*5UUR-NA1			
REVISIONS			 NIPPON VALVE CONTROLS, INC.								
MV-2987											