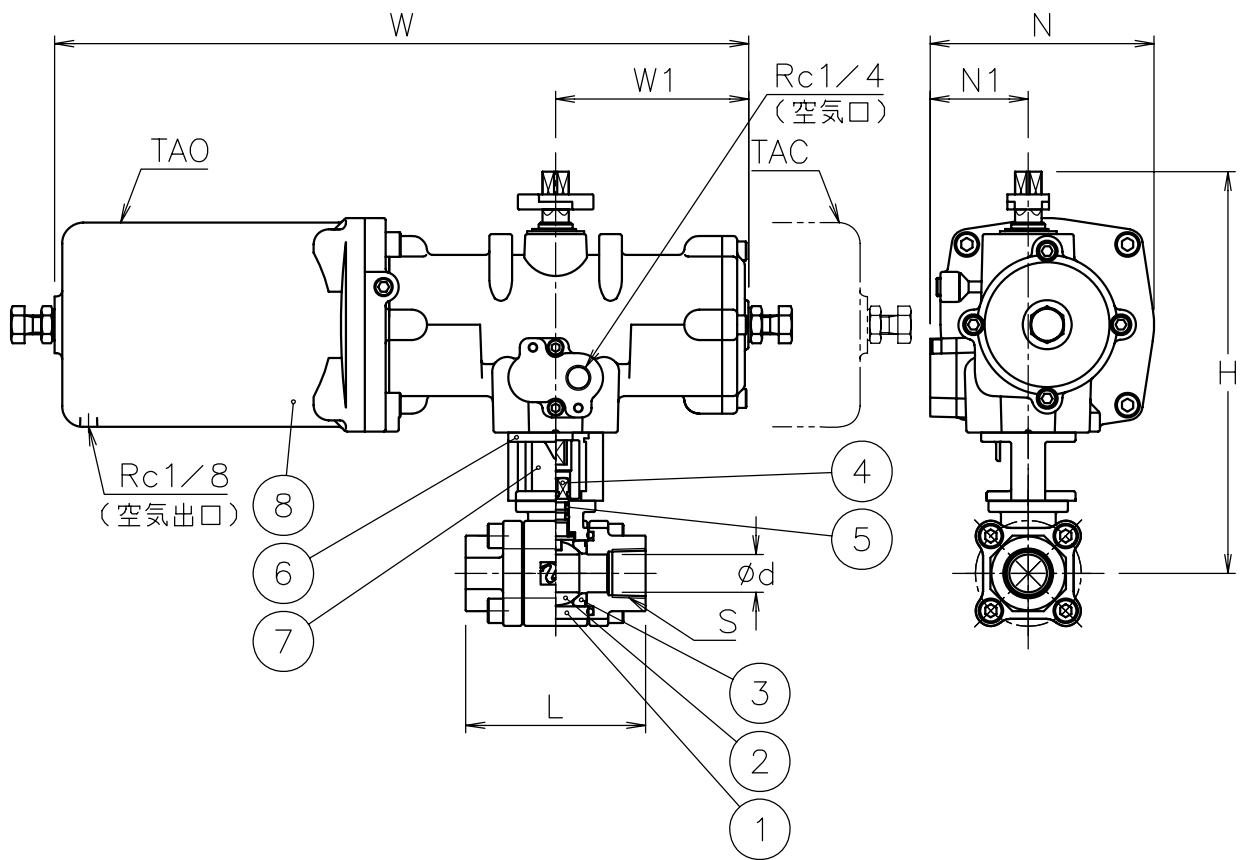


口径	S	d	L	P	W	W1	N	N1	H	質量 (kg)	Cv値	操作機型式		リンク
												逆作動	正作動	
10 A	Rc 3/8	13	72	1/4	305	85	103	50	187	3.8	17	TAO-050	TAC-050	0
				1/4	367	102	119	52	202	5.7		TAO-063	TAC-063	2
15 A	Rc 1/2	15	83	1/4	305	85	103	50	193	4.2	20	TAO-050	TAC-050	1
				1/4	367	102	119	52	208	6.1		TAO-063	TAC-063	0
20 A	Rc 3/4	20	95	1/4	367	102	119	52	213	6.5	45	TAO-063	TAC-063	0
				1/4	435	120	142	59	277	11		TAO-080	TAC-080	2
25 A	Rc 1	25	113	1/4	367	102	119	52	229	7.5	90	TAO-063	TAC-063	1
				1/4	435	120	142	59	262	11.5		TAO-080	TAC-080	0
32 A	Rc1 1/4	32	124	1/4	435	120	142	59	268	12.5	160	TAO-080	TAC-080	0
				1/4	530	147	174	71	299	19.5		TAO-100	TAC-100	2
40 A	Rc1 1/2	38	130	1/4	530	147	174	71	315	21	240	TAO-100	TAC-100	0
				1/4	688	183	193	74	342	32		TAO-125	TAC-125	2



NOTE

①標準操作圧力：0.4～0.5MPa 最大0.7MPa

②操作機動作

TAO(逆作動)：空気導入によりバルブ開  
空気排出(スプリング)によりバルブ閉

TAC(正作動)：空気導入によりバルブ閉  
空気排出(スプリング)によりバルブ開

※ 図はTAO (逆作動) を表す

8	エア作動操作機		1	TAO/TAC 型
7	コネクタ	SUS304/SCS13A	1	
6	ブラケット	SCS13A/SUS304	1	
5	O リング	FKM	2	
4	ステム	SUS316	1	
3	シート	POM	2	
2	ボール	SCS14A	1	HCr PLTD
1	本体	SCS14A	1	

No	DESCRIPTION	MATERIALS	REQ'D	REMARKS
	APPR'D	H.F		
	CHK'D	K.Y		
	DESIGN			
	DRAWN	K.I		
	DATE	'07-07-12		
MARK	DATE	BY		
REVISIONS				
 <b>NIPPON VALVE CONTROLS, INC.</b>				

TITLE R c ねじ込み式 (単作動形) 口径：10～40 A  
MH 型エア作動ボールバルブ

MODEL TAOMH9\*5UUD TACMH9\*5UUD

SCALE NON DWG No. MH-9\*5UUD-TD2