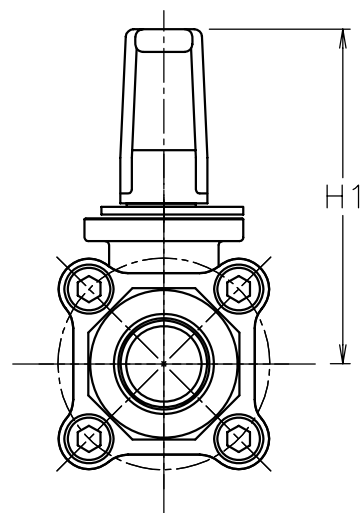
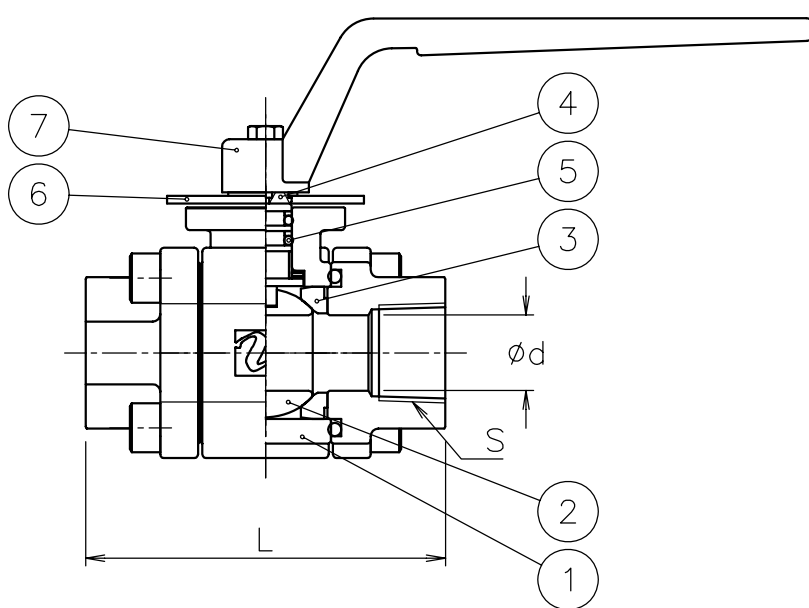
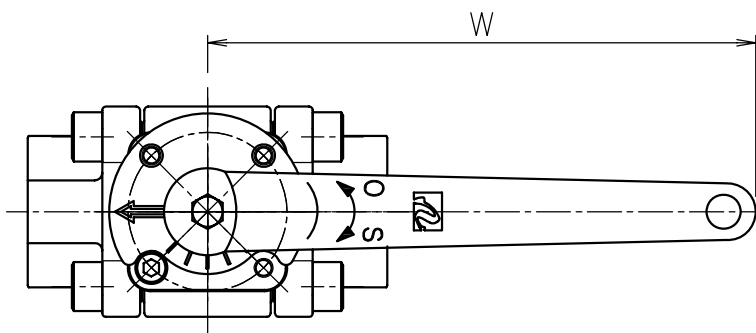


口径	S	d	L	W	H1	質量(kg)	Cv値	操作機
10 A	Rc 3/8	13	72	115	68	0.7	17	無し
15 A	Rc 1/2	15	83	145	84	1.1	20	無し
20 A	Rc 3/4	20	95	145	89	1.5	45	無し
25 A	Rc 1	25	113	220	104	2.6	90	無し
32 A	Rc1 1/4	32	124	220	110	3.7	160	無し
40 A	Rc1 1/2	38	130	320	121	5.6	240	無し



NOTE

(a) レバーハンドルは取り外した状態で出荷

7	レバーハンドル	SCS13A	1	(a)
6	開度プレート	SUS304	1	
5	O リング	FKM	1	
4	ステム	SUS316	1	
3	シート	POM	2	
2	ボール	SCS14A	1	HCr PLTD
1	本体	SCS14A	1	

No	DESCRIPTION	MATERIALS	REQ'D	REMARKS
TITLE	R c ねじ込み式 口径 : 10~40 A MH 型手動ボールバルブ			
MODEL	MAXMHL-5UUD			
SCALE	NON	DWG No.	MH-5UUD-L-MA1	

			APPR'D	H.F
			CHK'D	K.Y
			DESIGN	
			DRAWN	K.I
			DATE	'07-04-17
MARK	DATE	BY		
REVISIONS				



NIPPON VALVE CONTROLS, INC.