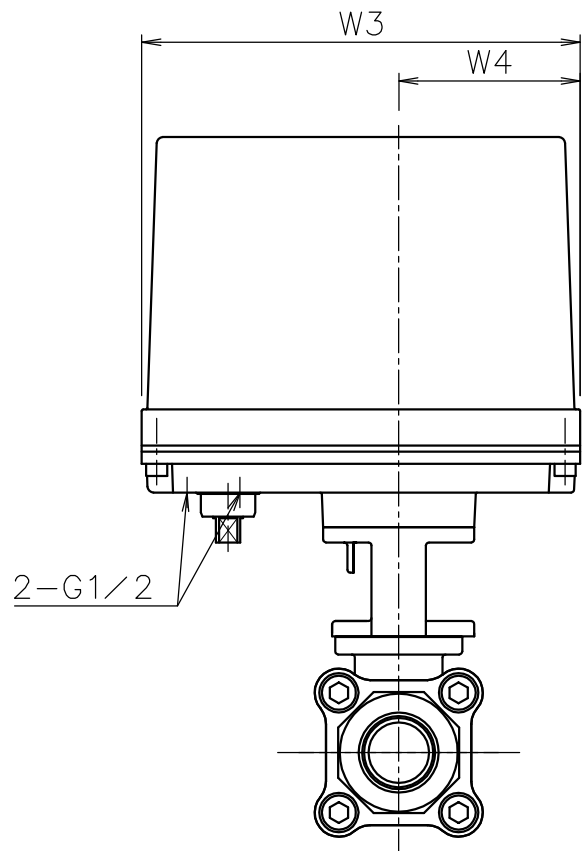
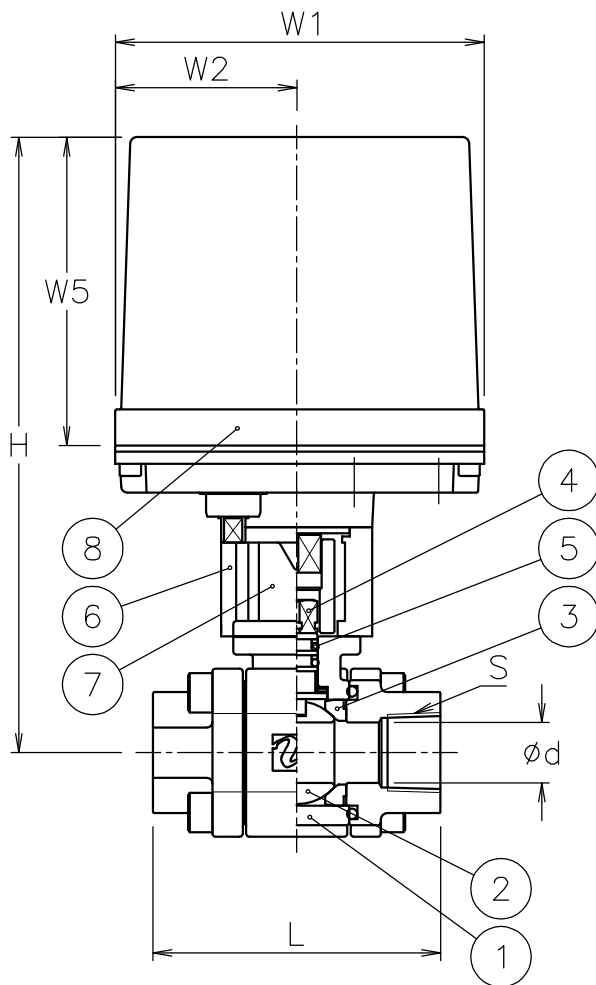


口径	S	d	L	W1	W2	W3	W4	W5	H	質量 (kg)	Cv値	操作機型式		ラック
10 A	Rc 3/8	13	72	122	60	145	60	102	193	3	17	AE1-120	AE2-120	0
										3.6		AE1-360	AE2-360	2
15 A	Rc 1/2	15	83	122	60	145	60	102	199	3.3	20	AE1-120	AE2-120	1
										3.9		AE1-360	AE2-360	0
										215		3.9	AE1-700	AE2-700
20 A	Rc 3/4	20	95	122	60	145	60	102	204	45	4.4	AE1-360	AE2-360	0
									220			4.4	AE1-700	AE2-700
25 A	Rc 1	25	113	122	60	145	60	102	212	90	5.2	AE1-360	AE2-360	1
									228			5.2	AE1-700	AE2-700
32 A	Rc1 1/4	32	124	122	60	145	60	102	234	6.4	160	AE1-700	AE2-700	0
				160								97	175	63
40 A	Rc1 1/2	38	130	160	97	175	63	115	307	14	240	AE1-02K	AE2-02K	0



付属品

- ・ケーブルコネクタ(ナイロン製), G1/2, 適合ケーブルφ6~12
- ・プラグ

8	電動操作機	アルミダイカストケース	1	
7	コネクタ	SUS304/SCS13A	1	
6	ブラケット	SCS13A	1	
5	Oリング	FKM	2	
4	ステム	SUS316	1	
3	シート	POM	2	
2	ボール	SCS14A	1	HCr PLTD
1	本体	SCS14A	1	
No	DESCRIPTION	MATERIALS	REQ'D	REMARKS

			APPR'D	H. F	TITLE	R c ねじ込み式 口径: 10~40 A MH型モータボールバルブ			
			CHK'D	K. Y					
			DESIGN		MODEL	AE1MH**5UUD		AE2MH**5UUD	
			DRAWN	S. O					
MARK	DATE	BY	DATE	'13-04-26	SCALE	NON	DWG No.	MH-*5UUD-AE3	
REVISIONS			 <b>NIPPON VALVE CONTROLS, INC.</b>						
MV-									