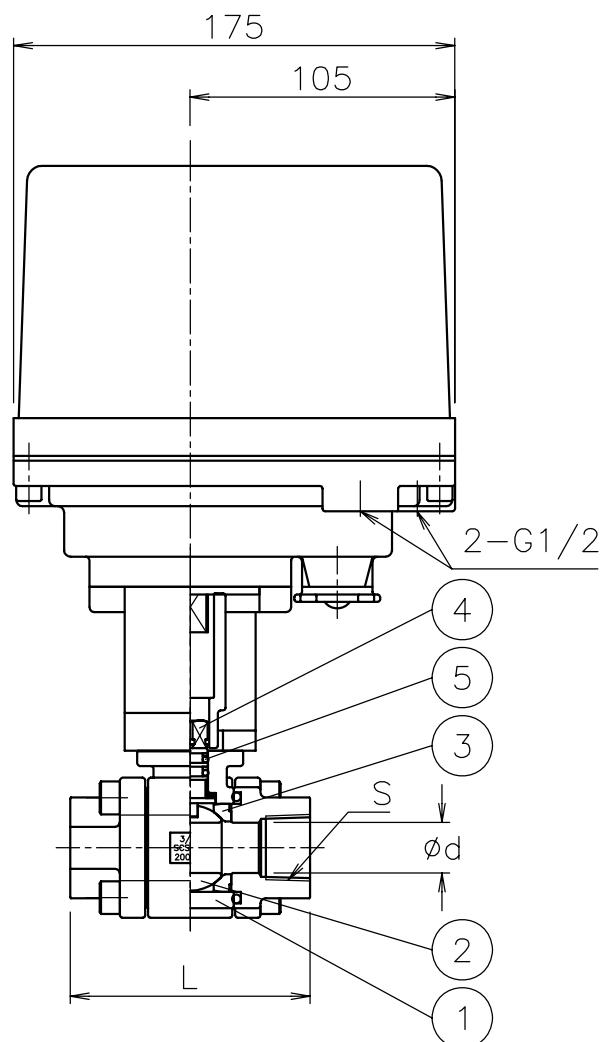
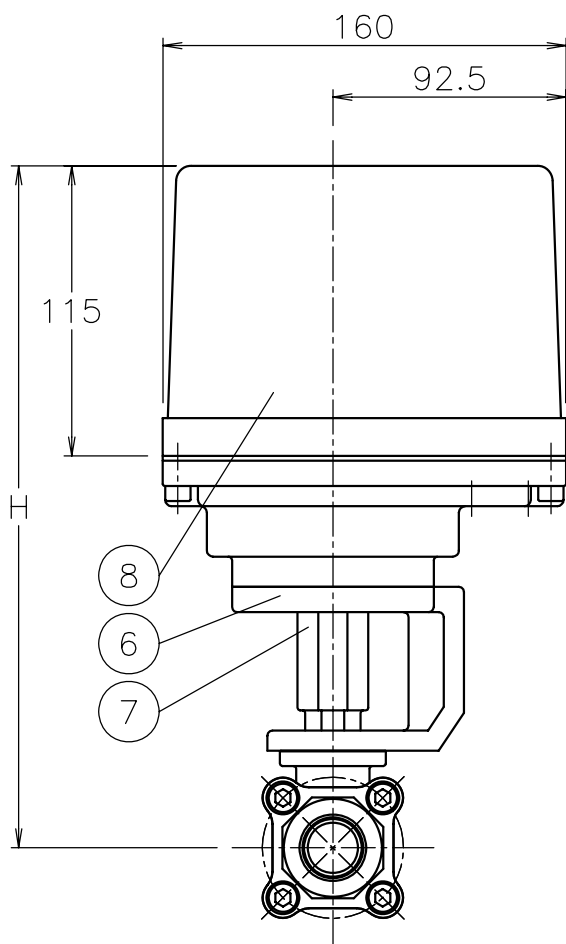


口径	S	d	L	H	質量(kg)	Cv値	操作機型式			ランク
10 A	Rc 3/8	13	72	260	6.8	17	AD1-300	AD2-300	AD0-300	0
15 A	Rc 1/2	15	83	266	7.1	20	AD1-300	AD2-300	AD0-300	0
20 A	Rc 3/4	20	95	271	7.5	45	AD1-300	AD2-300	AD0-300	0
					7.7		AD1-700	AD2-700	AD0-700	2
25 A	Rc 1	25	113	279	8.6	90	AD1-700	AD2-700	AD0-700	0
32 A	Rc1 1/4	32	124	285	9.8	160	AD1-700	AD2-700	AD0-700	0



付属品

- ・ケーブルコネクタ(ナイロン製), G1/2, 適合ケーブル 6~12
- ・プラグ

8	電動操作機	アルミダ イラストケース	1	
7	コネクタ	SCS13A	1	
6	ブラケット	SCS13A	1	
5	Oリング	FKM	2	
4	ステム	SUS316	1	
3	シート	POM	2	
2	ボール	SCS14A	1	HCr PLTD
1	本体	SCS14A	1	
No	DESCRIPTION	MATERIALS	REQ'D	REMARKS

			APPR'D	H.F	TITLE	R c ねじ込み式 口径: 10~32 A MH型モータボールバルブ				
			CHK'D	K.Y						
			DESIGN		MODEL	AD1MH**5UUD AD2MH**5UUD ADOMH0*5UUD				
			DRAWN	K.I						
MARK	DATE	BY	DATE	'07-07-12	SCALE	NON	DWG No.	MH-*5UUD-AD2		
REVISIONS			 NIPPON VALVE CONTROLS, INC.							
MV-										