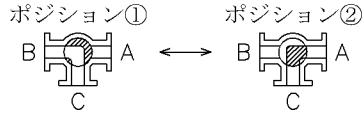


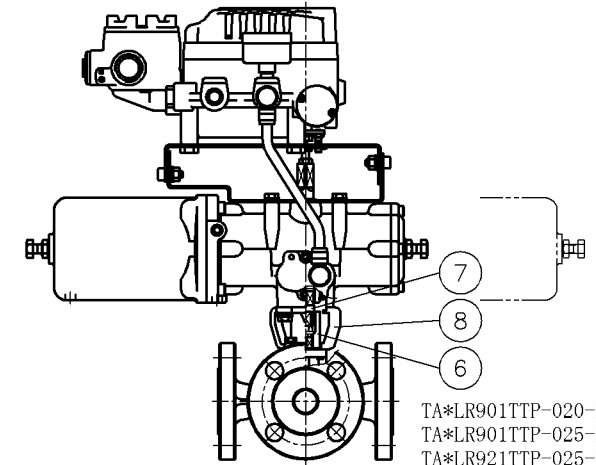
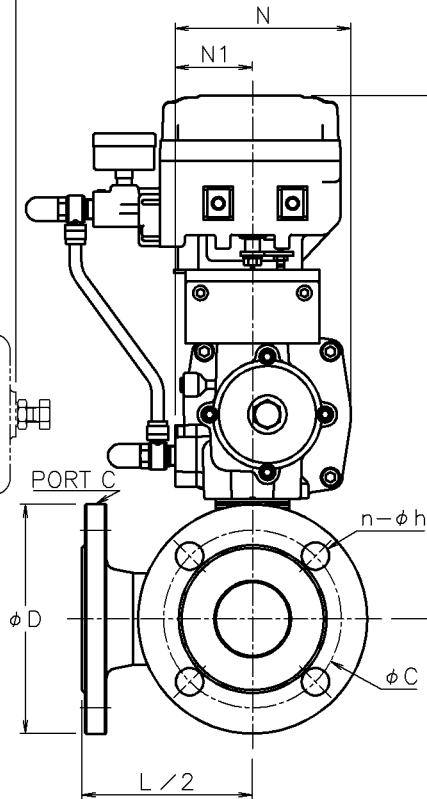
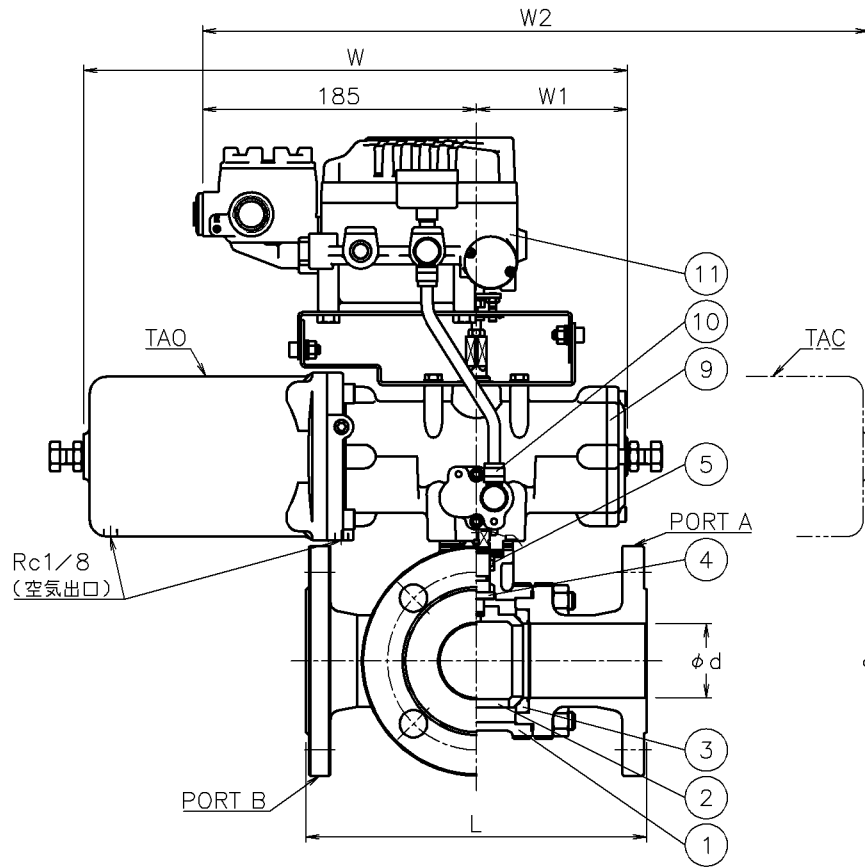
NOTE

- ① 標準操作圧力：0.4~0.5MPa 最大 0.7MPa
- ② 操作機動作
 - TAO ・Cタイプ：入力信号増でポジション②、エアレスでポジション①
 - ・Dタイプ：入力信号増でポジション①、エアレスでポジション①
 - TAC ・Eタイプ：入力信号増でポジション②、エアレスでポジション②
 - ・Tタイプ：入力信号増でポジション①、エアレスでポジション②
- ※ 図はTAO、制御パターン：Cタイプ
- ※ 標準仕様ではステムの2次シールとしてFKMのOリングが付いています

切換フォーム（操作機側から見る）



呼び径	d	L	D	C	n-h	W	W1	W2	N	N1	H	質量 (kg)	実効 Cv値	操作機型式		ランク
20 A	20	150	100	75	4-15	305	85	405	103	50	338	9.9	10	TAO-050	TAC-050	0
25 A	25	170	125	90	4-19	305	85	405	103	50	345	12	20	TAO-050	TAC-050	0
						367	102	450	119	52	360	14		TAO-063	TAC-063	2
40 A	40	200	140	105	4-19	367	102	450	119	52	345	17	60	TAO-063	TAC-063	0
						435	120	500	142	59	416	21		TAO-080	TAC-080	2
50 A	50	230	155	120	4-19	367	102	450	119	52	353	20	110	TAO-063	TAC-063	0
						435	120	500	142	59	424	24		TAO-080	TAC-080	2
65 A	65	260	175	140	4-19	435	120	500	142	59	405	29	150	TAO-080	TAC-080	0
						435	120	500	142	59	417	32		TAO-080	TAC-080	0
80 A	80	280	185	150	8-19	530	147	568	174	71	448	39	240	TAO-100	TAC-100	2
						530	147	568	174	71	474	49		TAO-100	TAC-100	0
100 A	100	340	210	175	8-19	688	183	690	193	74	499	62	440	TAO-125	TAC-125	2



TA*LR901TTP-020-EP
 TA*LR901TTP-025-EP
 TA*LR921TTP-025-EP
 TA*LR921TTP-040-EP
 TA*LR921TTP-050-EP

No	DESCRIPTION	MATERIALS	REQ' D	REMARKS
11	電一空ボジショナ		1	EP
10	スピードコントローラ (スプッタタイプ)		2	EP
9	エア作動操作機		1	TAO/C
8	ブラケット	SCS13A	1	
7	コネクタ	SUS304	1	
6	コネクタ	SUS304	1	
5	パッキン	強化PTFE	1set	
4	ステム	SUS304	1	
3	シート	強化PTFE	2	
2	ボール	SUS304/SCS13A	1	
1	本体	SCS13A	1	

APPR'D	H. F	TITLE	J I O K フランジ式 (単作動形) LR 型エア作動ボールバルブ			
CHK'D	K. Y	MODEL	TAOLR9*1TTP-EP TACLR9*1TTP-EP			
DESIGN		SCALE	NON	DWG No.	LR-9*1TTP-EP-TD5	
DRAWN	P. O					
MARK	DATE	BY	DATE	'17-03-29		
REVISIONS						
MV-2602						