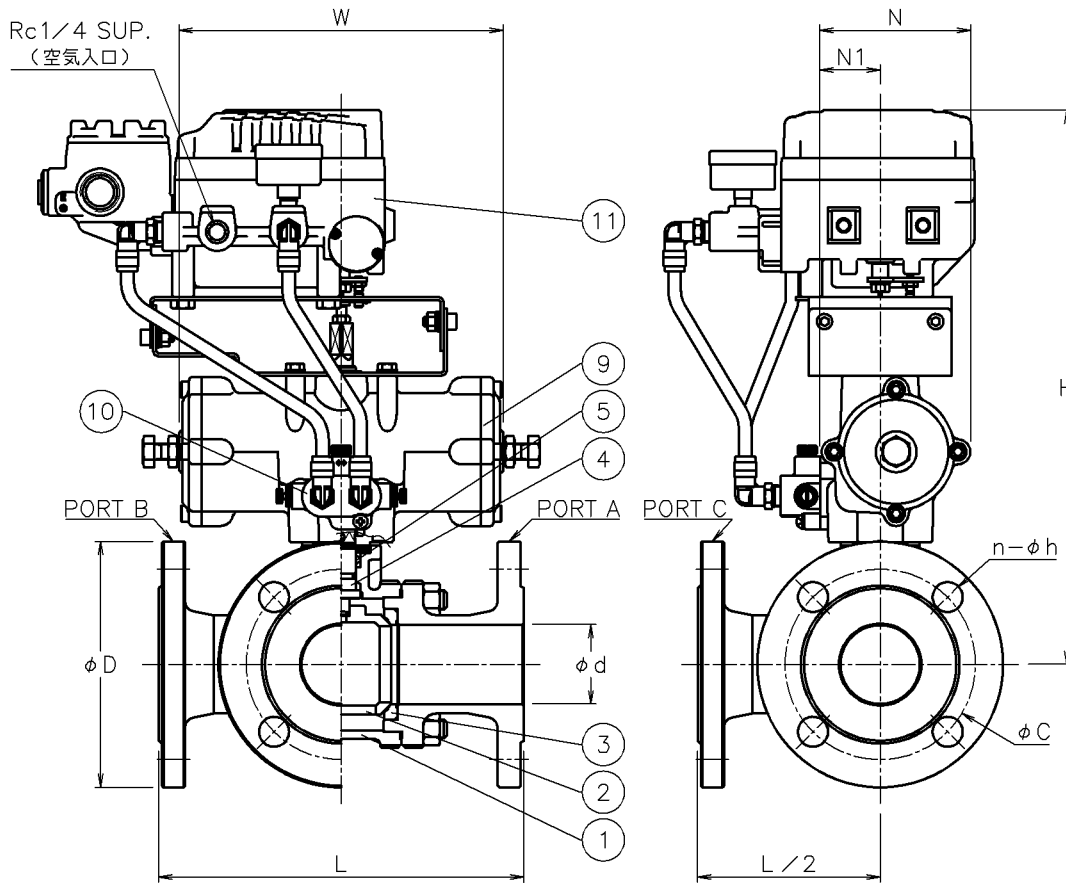


呼び径	d	L	D	C	n-h	W	N	N1	H	質量 (kg)	実効 Cv値	操作機型式	ランク
20 A	20	150	100	75	4-15	170	82	36	338	8.2	10	TAD-050	0
25 A	25	170	125	90	4-19	170	82	36	345	11	20	TAD-050	0
						204	95	38	360	12		TAD-063	2
40 A	40	200	140	105	4-19	204	95	38	341	14	60	TAD-063	0
						240	116	45	416	16		TAD-080	2
50 A	50	230	155	120	4-19	204	95	38	349	17	110	TAD-063	0
						240	116	45	424	18		TAD-080	2
65 A	65	260	175	140	4-19	240	116	45	405	24	150	TAD-080	0
80 A	80	280	185	150	8-19	240	116	45	417	27	240	TAD-080	0
						294	143	57	448	30		TAD-100	2
100 A	100	340	210	175	8-19	294	143	57	474	40	440	TAD-100	0
						366	150	60	499	44		TAD-125	2

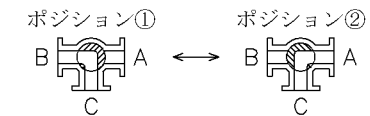


NOTE

- ① 標準操作圧力：0.4~0.5MPa 最大 0.7MPa
- ② 操作機動作
 - ・Aタイプ：入力信号増でポジション②
 - ・Bタイプ：入力信号増でポジション①

※ 図は制御パターン：Aタイプ
 ※ 標準仕様ではシステムの2次シールとしてFKMのOリングが付いています

切換フォーム（操作機側から見る）



TADLR901TTP-020-EP
 TADLR901TTP-025-EP
 TADLR921TTP-025-EP
 TADLR921TTP-040-EP
 TADLR921TTP-050-EP

11	電-空ポジションナ		1	EP
10	スピードコントローラ (ハイパスバルブ付)		1	EP
9	エア作動操作機		1	TAD
8	ブラケット	SCS13A	1	
7	コネクタ	SUS304	1	
6	コネクタ	SUS304	1	
5	パッキン	強化PTFE	1set	
4	ステム	SUS304	1	
3	シート	強化PTFE	2	
2	ボール	SUS304/SCS13A	1	
1	本体	SCS13A	1	
No	DESCRIPTION	MATERIALS	REQ'D	REMARKS

			APPR'D	H. F	TITLE	J I O Kフランジ式(複作動形) LR型エア作動ボールバルブ				
			CHK'D	K. Y						
			DESIGN		MODEL	TADLR9*1TTP-EP				
			DRAWN	P. O						
MARK	DATE	BY	DATE	'17-03-28	SCALE	NON	DWG No.	LR-9*1TTP-EP-TA3		
REVISIONS										
MV-2602										