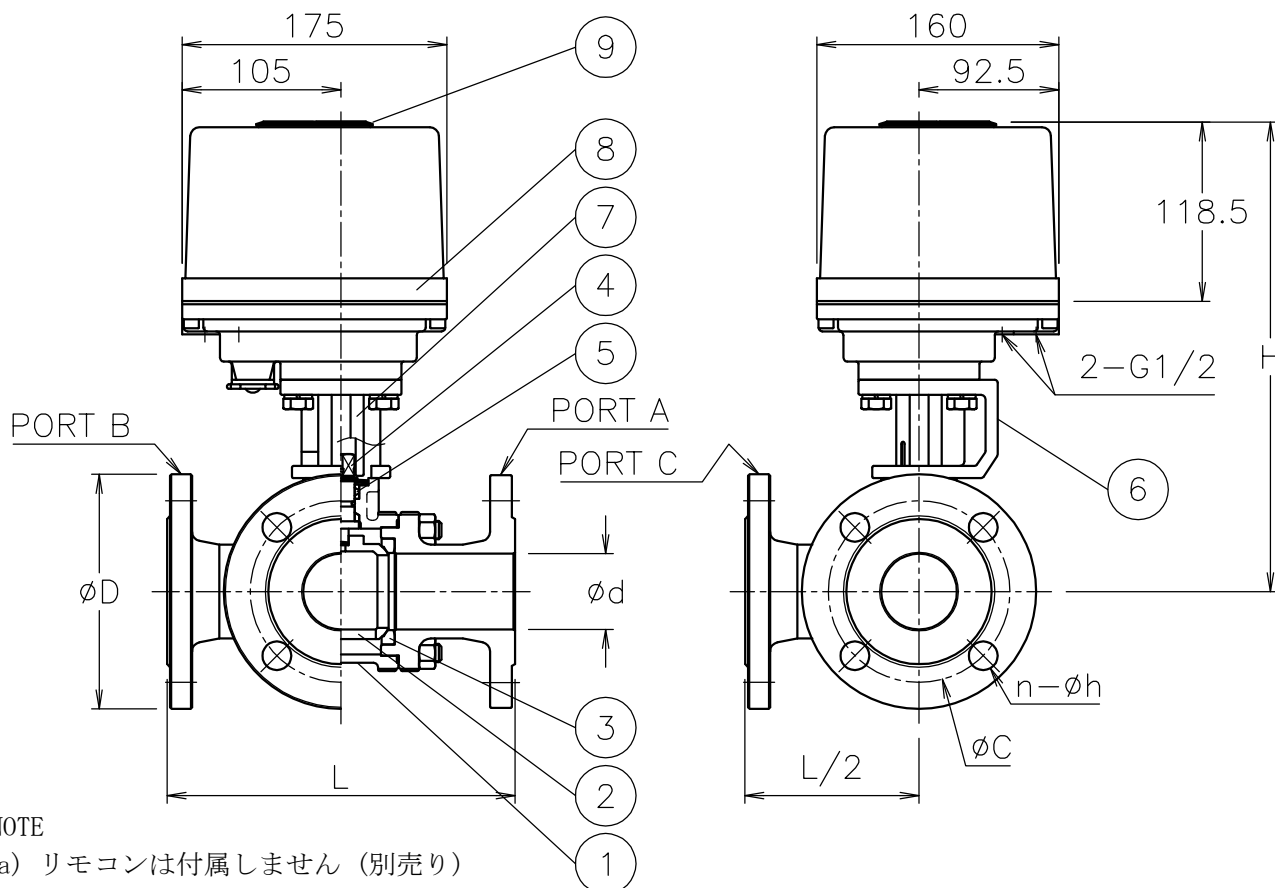


| 呼び径   | d   | L   | D   | C   | n-h  | H   | 質量(kg) | Cv値<br>P1/P2 | 操作機型式   |         | ランク |
|-------|-----|-----|-----|-----|------|-----|--------|--------------|---------|---------|-----|
| 20 A  | 20  | 150 | 100 | 75  | 4-15 | 281 | 9.9    | 24           | RAD-300 | RHD-300 | 0   |
| 25 A  | 25  | 170 | 125 | 90  | 4-19 | 287 | 12     | 40           | RAD-300 | RHD-300 | 0   |
| 40 A  | 40  | 200 | 140 | 105 | 4-19 | 302 | 15     | 100          | RAD-300 | RHD-300 | 0   |
|       |     |     |     |     |      |     | 16     |              | RAD-700 | RHD-700 | 2   |
| 50 A  | 50  | 230 | 155 | 120 | 4-19 | 311 | 18     | 170          | RAD-700 | RHD-700 | 0   |
| 65 A  | 65  | 260 | 175 | 140 | 4-19 | 334 | 25     | 240          | RAD-700 | RHD-700 | 0   |
| 80 A  | 80  | 280 | 185 | 150 | 8-19 | 345 | 27     | 380          | RAD-700 | RHD-700 | 0   |
|       |     |     |     |     |      | 367 | 29     |              | -       | RHD-02K | 2   |
| 100 A | 100 | 340 | 210 | 175 | 8-19 | 394 | 41     | 680          | -       | RHD-02K | 0   |



NOTE

(a) リモコンは付属しません (別売り)

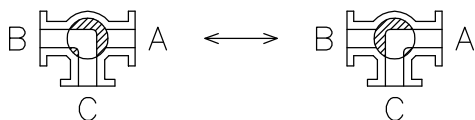
付属品

- ・ケーブルグランド (ナイロン製), G1/2, 適合ケーブル  $\phi 6 \sim 12$
- ・プラグ

切換フォーム (操作機側から見る)

ポジション① (P1)

ポジション② (P2)



※標準仕様ではシステムの2次シールとしてFKMのOリングが付いています

| 9  | 受信窓         |               | 1     |         |
|----|-------------|---------------|-------|---------|
| 8  | 電動操作機       | アルミダイカストケース   | 1     | (a)     |
| 7  | コネクタ        | SCS13A        | 1     |         |
| 6  | ブラケット       | SCS13A        | 1     |         |
| 5  | パッキン        | 強化PTFE        | 1set  |         |
| 4  | ステム         | SUS304        | 1     |         |
| 3  | シート         | 強化PTFE        | 2     |         |
| 2  | ボール         | SUS304/SCS13A | 1     |         |
| 1  | 本体          | SCS13A        | 1     |         |
| No | DESCRIPTION | MATERIALS     | REQ'D | REMARKS |

|  |  |  |        |      |  |                           |                            |         |      |           |       |     |         |              |
|--|--|--|--------|------|--|---------------------------|----------------------------|---------|------|-----------|-------|-----|---------|--------------|
|  |  |  | APPR'D | H. F | TITLE  | J10Kフランジ形<br>LR型モータボールバルブ |                            |         |      |           |       |     |         |              |
|  |  |  | CHK'D  | K. Y |  | MODEL                     | RADLR**1TTP<br>RHDLR**1TTP |         |      |           |       |     |         |              |
|  |  |  | DESIGN |      | MARK   |                           | DATE                       | BY      | DATE | '19-11-15 | SCALE | NON | DWG No. | LR-*1TTP-RH1 |
|  |  |  | DRAWN  | S. O |  |                           | REVISIONS                  | MV-2812 |      |           |       |     |         |              |
|  |  |  |        |      |  <b>NIPPON VALVE CONTROLS, INC.</b> |                           |                            |         |      |           |       |     |         |              |