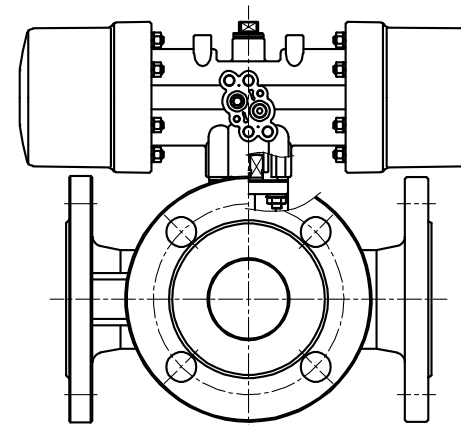
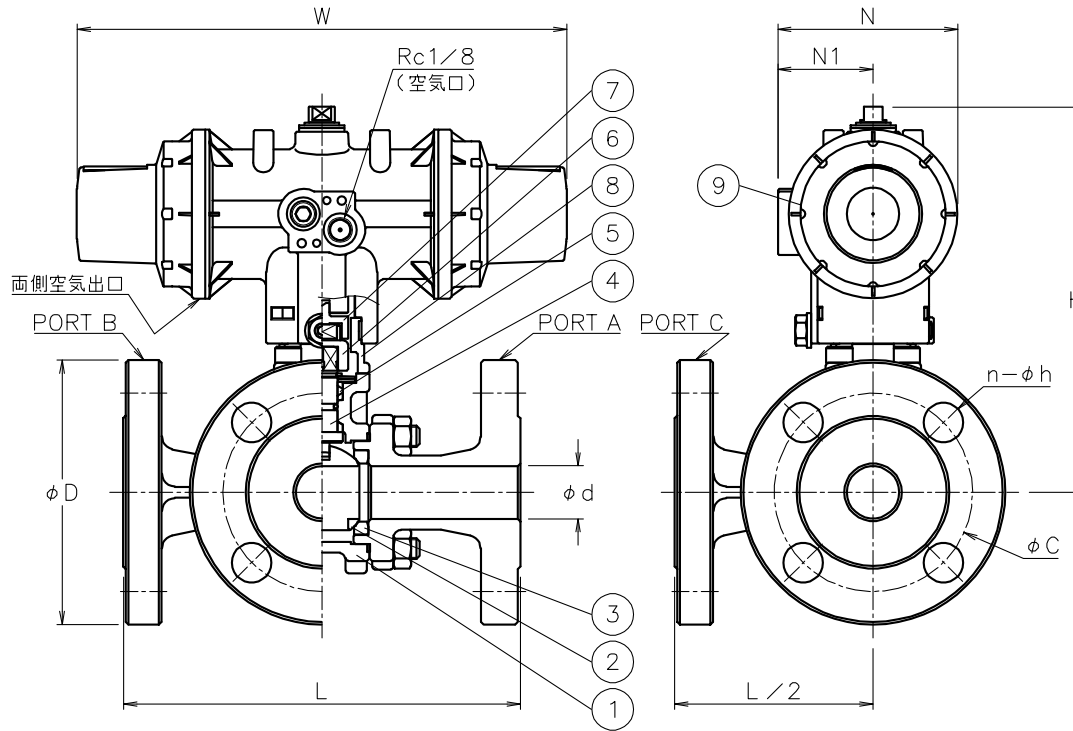
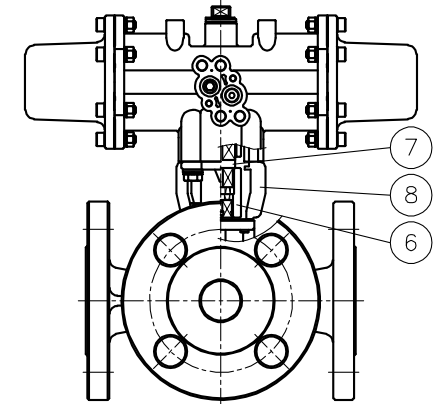


呼び径	d	L	D	C	n-h	W	N	N1	H	質量 (kg)	Cv値 ON-OFF	操作機型式		ランク
20 A	20	150	100	75	4-15	185	68	36	146	4	24	PSO-04D	PSC-04D	0
25 A	25	170	125	90	4-19	247	82	44	185	6.8	40	PSO-05D	PSC-05D	0
40 A	40	200	140	105	4-19	288	95	48	168	11	100	PSO-05W	PSC-05W	0
50 A	50	230	155	120	4-19	288	95	48	175	13	170	PSO-05W	PSC-05W	0



PS\*LR901TTP-040  
PS\*LR901TTP-050

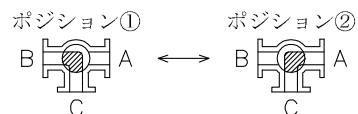


PS\*LR901TTP-025

NOTE

- ① 標準操作圧力：0.4~0.5MPa 最大0.7MPa
- ② 操作機動作  
PSO：空気導入によりポジション②、空気排出(スプリング)によりポジション①  
PSC：空気導入によりポジション①、空気排出(スプリング)によりポジション②
- ③ 外径φ14.5以下の継手が装着可能

切換フォーム（操作機側から見る）



※標準仕様ではステムの2次シールとしてFKMのOリングが付いています

No	DESCRIPTION	MATERIALS	REQ'D	REMARKS
9	エア作動操作機	PPSボディ	1	PSO/C
8	ブラケット	SCS13A	1	
7	コネクタ	SUS304	1	
6	コネクタ	SUS304/SCS13A	1	
5	パッキン	強化PTFE	1set	
4	ステム	SUS304	1	
3	シート	強化PTFE	2	
2	ボール	SUS304/SCS13A	1	
1	本体	SCS13A	1	

MARK	DATE	BY	DATE	SCALE	NON	DWG No.	LR-901TTP-DA1
			'22-12-08				
REVISIONS MV-2987							

TITLE	MODEL
J1OKフランジ式（単作動形） LR型エア作動ボールバルブ	PSOLR901TTP PSCLR901TTP