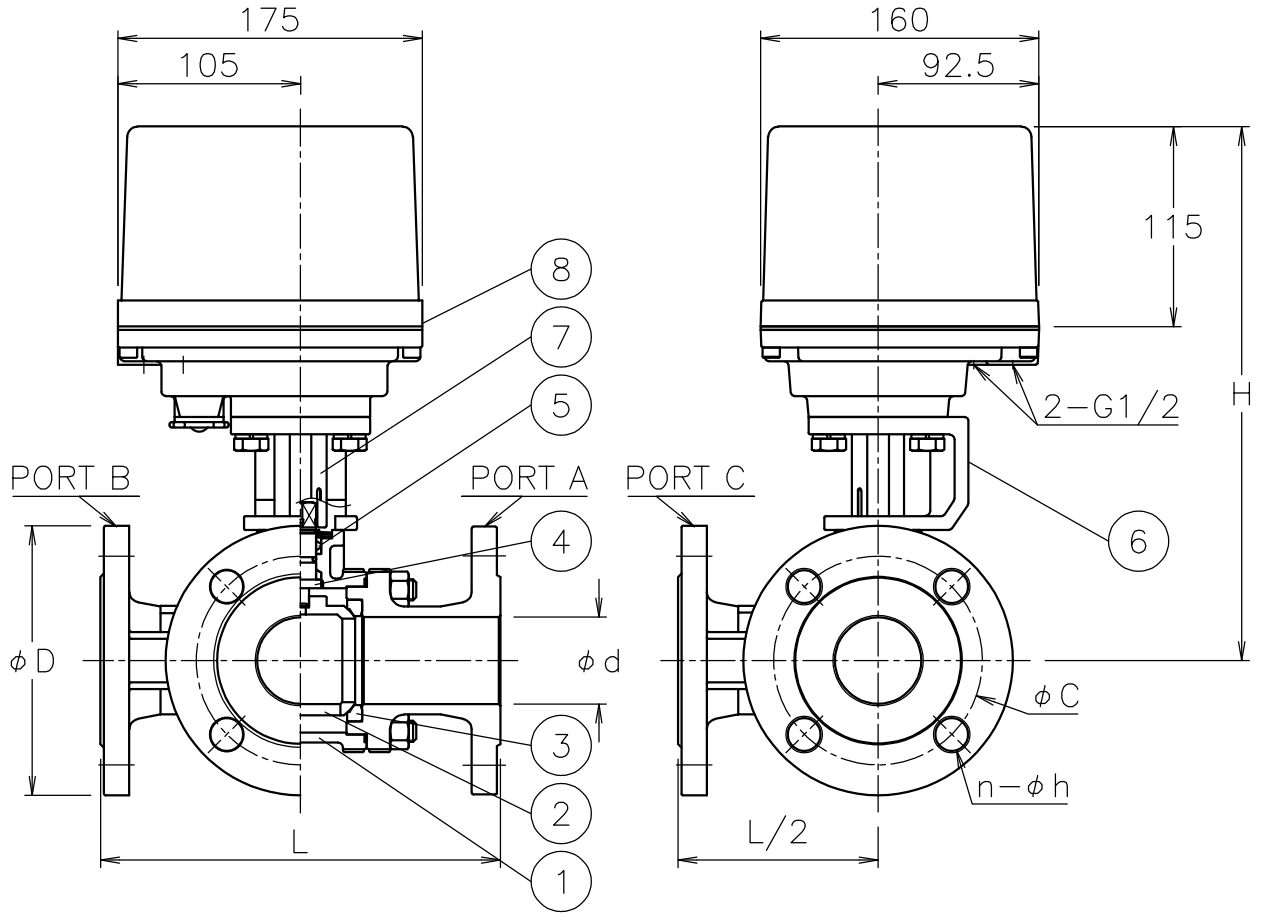


呼び径	d	L	D	C	n-h	H	質量 (kg)	Cv値		操作機型式			ランク
								実効	P1/P2				
20 A	20	150	100	75	4-15	277	9.9	10	24	PHX-300	PDX-300	PHR-300	0
25 A	25	170	125	90	4-19	284	12	20	40	PHX-300	PDX-300	PHR-300	0
40 A	40	200	140	105	4-19	299	15	60	100	PHX-300	PDX-300	PHR-300	0
							16			PHX-700	PDX-700	PHR-700	2
50 A	50	230	155	120	4-19	307	18	110	170	PHX-700	PDX-700	PHR-700	0
65 A	65	260	175	140	4-19	330	25	150	240	PHX-700	PDX-700	PHR-700	0
							26			352	PHX-02K	PDX-02K	PHR-02K
80 A	80	280	185	150	8-19	342	27	240	380	PHX-700	PDX-700	PHR-700	0
							29			364	PHX-02K	PDX-02K	PHR-02K
100 A	100	340	210	175	8-19	390	41	440	680	PHX-02K	PDX-02K	PHR-02K	0



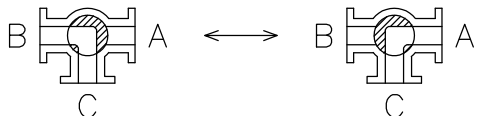
NOTE

付属品

- ・ケーブルグランド (ナイロン製), G1/2, 適合ケーブルφ6~12
- ・プラグ

切換フォーム (操作機側から見る)

ポジション①(P1) ポジション②(P2)



※標準仕様ではステムの2次シールとしてFKMのOリングが付いています

8	電動操作機	アルミダイカストケース	1	
7	コネクタ	SCS13A	1	
6	ブラケット	SCS13A	1	
5	パッキン	強化PTFE	1set	
4	ステム	SUS304	1	
3	シート	強化PTFE	2	
2	ボール	SUS304/SCS13A	1	
1	本体	SCS13A	1	
No	DESCRIPTION	MATERIALS	REQ'D	REMARKS

TITLE	J10Kフランジ形 LR型コントロールバルブ			
MODEL	PHXLR**1TTP	PHRLR**1TTP		
SCALE	NON	DWG No.	LR-*1TTP-PX4	

REVISIONS
MV-2886



NIPPON VALVE CONTROLS, INC.