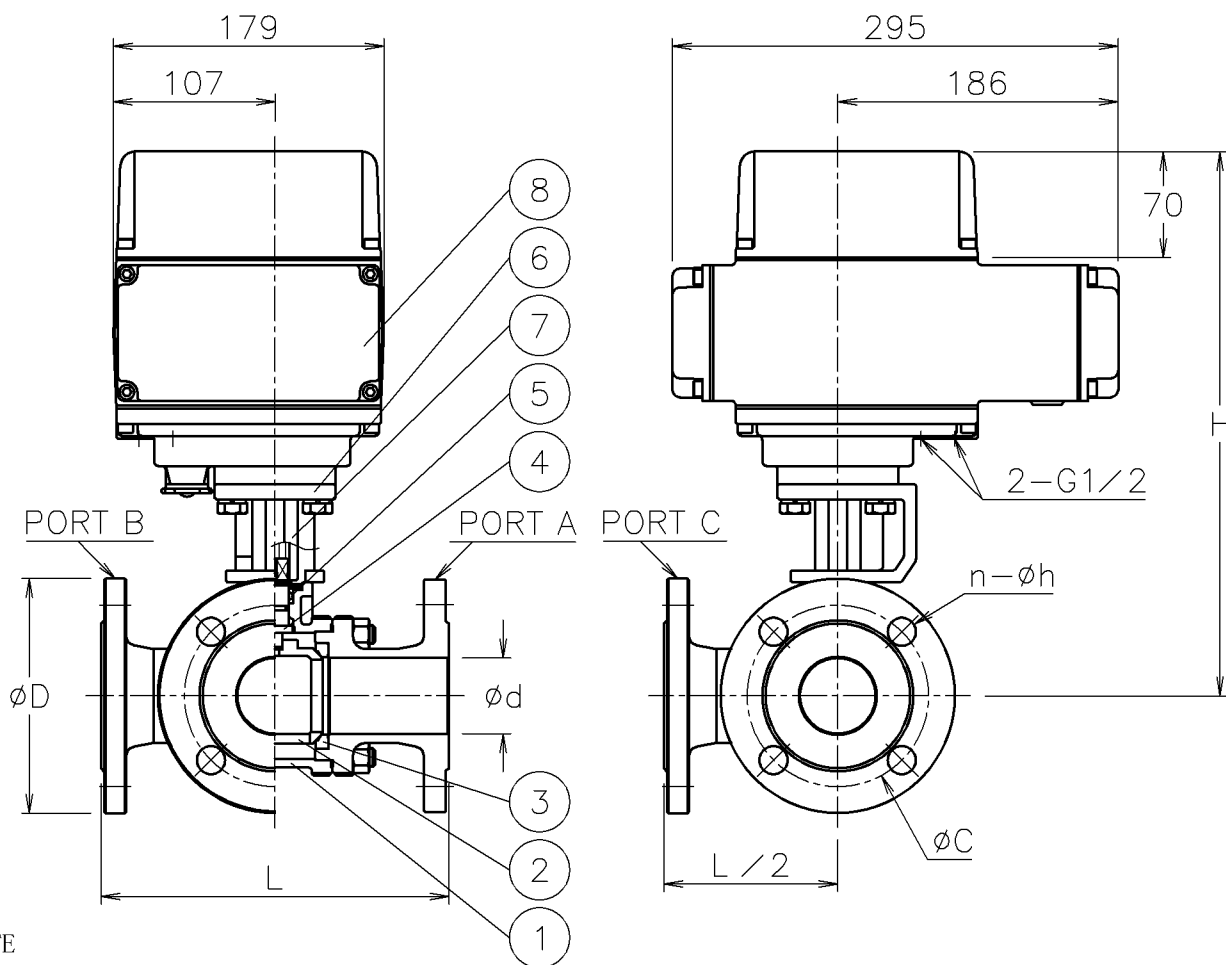


呼び径	d	L	D	C	n-h	H	質量 (kg)	Cv値		操作機型式	ランク
								ON-OFF	実効		
20 A	20	150	100	75	4-15	330	14	24	10	PBX-300	0
25 A	25	170	125	90	4-19	337	16	40	20	PBX-300	0
40 A	40	200	140	105	4-19	352	19	100	60	PBX-300	0
							19				
50 A	50	230	155	120	4-19	360	21	170	110	PBX-700	0
65 A	65	260	175	140	4-19	383	28	240	150	PBX-700	0
80 A	80	280	185	150	8-19	395	31	380	240	PBX-700	0
							32				
100 A	100	340	210	175	8-19	443	43	680	440	PBX-02K	0

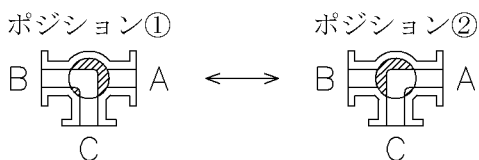


NOTE

付属品

- ・ケーブルコネクタ(ナイロン製), G 1/2, 適合ケーブルφ6~12
- ・プラグ

切換フォーム (操作機側から見る)



※標準仕様ではシステムの2次シールとしてFKMのOリングが付いています

8	電動操作機	AC4C	1	
7	コネクタ	SCS13A	1	
6	ブラケット	SCS13A	1	
5	パッキン	強化PTFE	1set	
4	ステム	SUS304	1	
3	シート	強化PTFE	2	
2	ボール	SUS304/SCS13A	1	
1	本体	SCS13A	1	
No	DESCRIPTION	MATERIALS	REQ'D	REMARKS

			APPR'D	H. F	TITLE	J10Kフランジ式 LR型電動緊急遮断型コントロールバルブ								
			CHK'D	K. Y		MODEL	PBXLR**1TTP							
			DESIGN		MARK		DATE	BY	DATE	'17-03-27	SCALE	NON	DWG No.	LR-*1TTP-BX2
			DRAWN	P. O			REVISIONS							
					MV-2602									