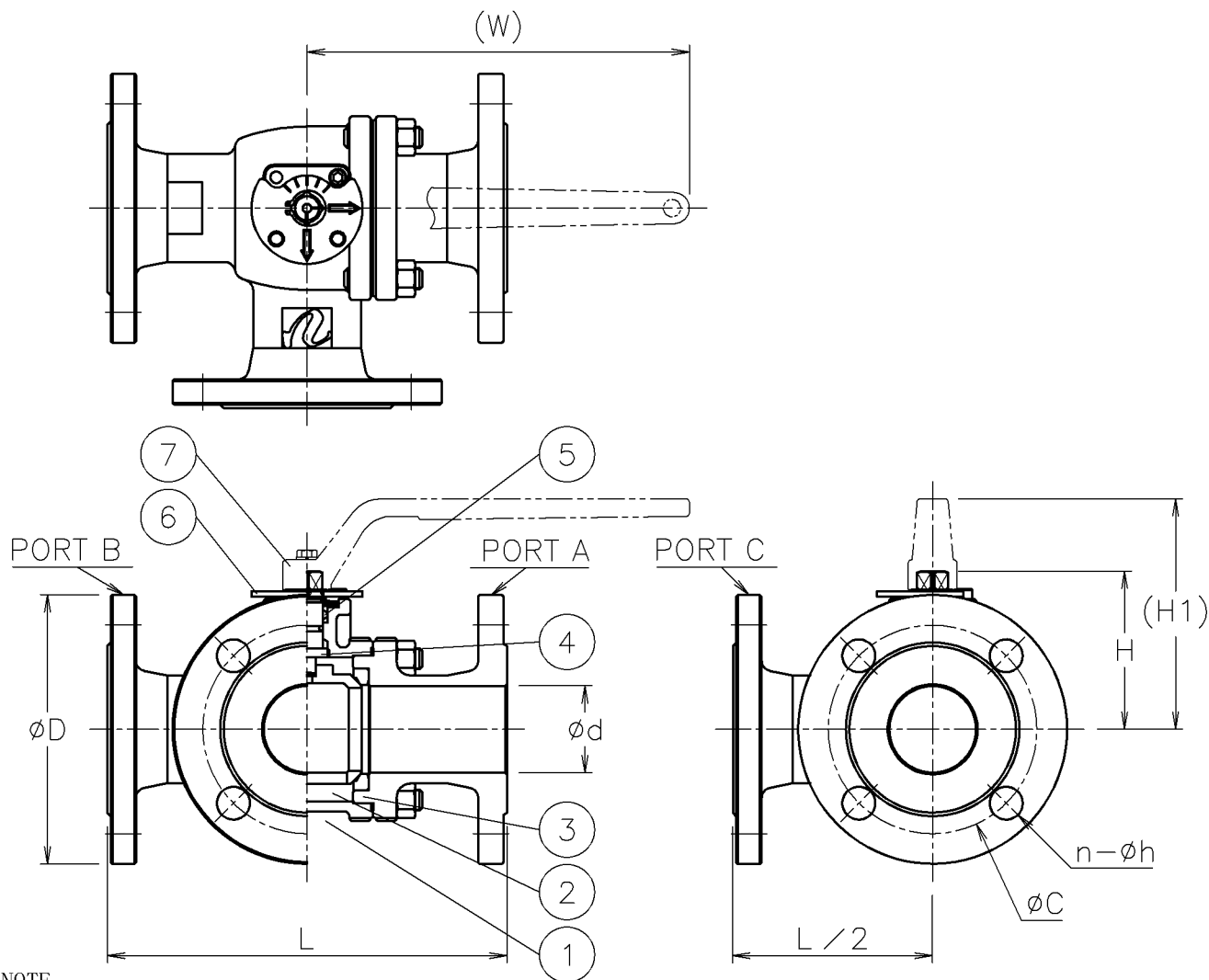


呼び径	d	L	D	C	n-h	(W)	(H1)	H	質量 (kg)	Cv値 ON-OFF	操作機型式
20 A	20	150	100	75	4-15	115	85	55	3.4	24	無し
25 A	25	170	125	90	4-19	145	102	64	5.4	40	無し
40 A	40	200	140	105	4-19	220	124	83	8.4	100	無し
50 A	50	230	155	120	4-19	220	133	91	11	170	無し
65 A	65	260	175	140	4-19	320	159	118	17	240	無し
80 A	80	280	185	150	8-19	320	171	130	20	380	無し
100 A	100	340	210	175	8-19	430	204	162	31	680	無し



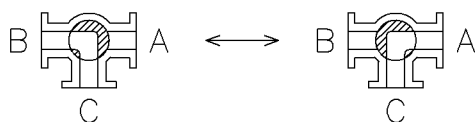
NOTE

- ・レバーハンドルは含まれません

切換フォーム

ポジション①

ポジション②



※標準仕様ではステムの2次シールとしてFKMのOリングが
付いています

7	レバーハンドル	SCS13A	(1)	別途
6	開度プレート	SUS304	1	
5	パッキン	強化PTFE	1set	
4	ステム	SUS304	1	
3	シート	強化PTFE	2	
2	ボール	SUS304/SCS13A	1	
1	本体	SCS13A	1	
No	DESCRIPTION	MATERIALS	REQ' D	REMARKS

			APPR' D	H. F	TITLE	J 1 0 K フランジ式 L R 型 手動ボールバルブ								
			CHK' D	K. Y		MODEL	MAXLR0-1TTP							
			DESIGN		MARK		DATE	BY	DATE	'17-03-24	SCALE	NON	DWG No.	LR-1TTP-0-MA2
			DRAWN	S. O			REVISIONS							
					MV-2602									