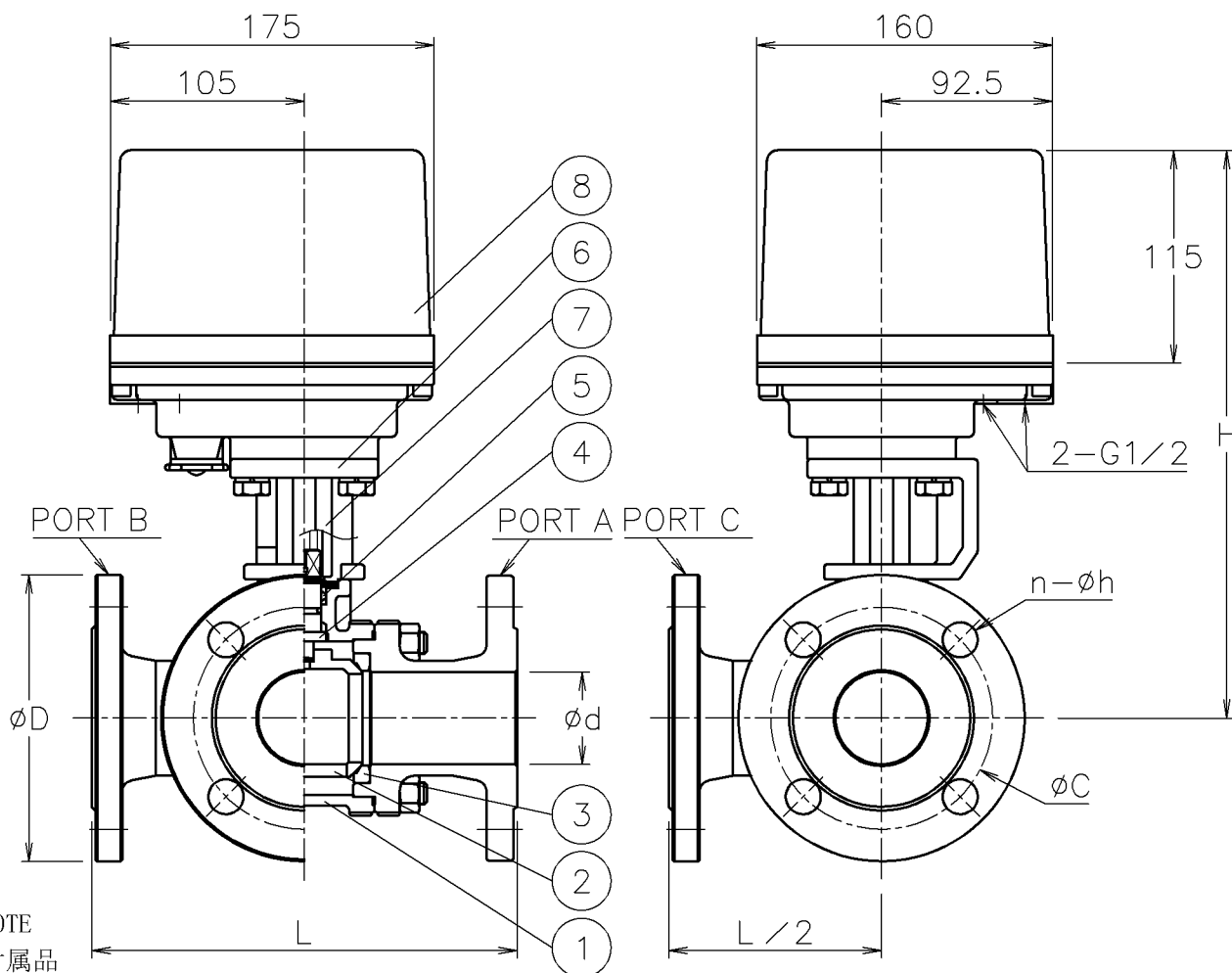


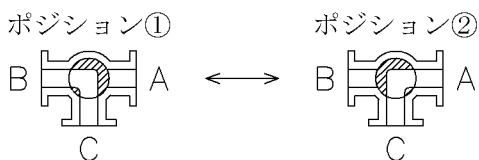
呼び径	d	L	D	C	n-h	H	質量 (kg)	Cv値 ON-OFF	操作機型式			ランク
20 A	20	150	100	75	4-15	277	9.7	24	HD1-300	HD2-300	HD0-300	0
25 A	25	170	125	90	4-19	284	12	40	HD1-300	HD2-300	HD0-300	0
40 A	40	200	140	105	4-19	299	15	100	HD1-300	HD2-300	HD0-300	0
						299	15		HD1-700	HD2-700	HD0-700	2
50 A	50	230	155	120	4-19	307	18	170	HD1-700	HD2-700	HD0-700	0
65 A	65	260	175	140	4-19	330	24	240	HD1-700	HD2-700	HD0-700	0
80 A	80	280	185	150	8-19	342	27	380	HD1-700	HD2-700	HD0-700	0
						364	29		HD1-02K	HD2-02K	HD0-02K	2
100 A	100	340	210	175	8-19	390	39	680	HD1-02K	HD2-02K	HD0-02K	0



NOTE
付属品

- ・ケーブルコネクタ(ナイロン製), G 1/2, 適合ケーブルφ6~12
- ・プラグ

切換フォーム (操作機側から見る)



※標準仕様ではシステムの2次シールとしてFKMのOリングが
付いています

8	電動操作機	アルミダイカストケース	1	
7	コネクタ	SCS13A	1	
6	ブラケット	SCS13A	1	
5	パッキン	強化PTFE	1set	
4	ステム	SUS304	1	
3	シート	強化PTFE	2	
2	ボール	SUS304/SCS13A	1	
1	本体	SCS13A	1	
No	DESCRIPTION	MATERIALS	REQ'D	REMARKS

			APPR'D	H. F	TITLE	J 1 0 K フランジ式 L R 型モータボールバルブ			
			CHK'D	K. Y		MODEL	HD1LR**1TTP HD2LR**1TTP HD0LR0*1TTP		
			DESIGN		SCALE		NON	DWG No.	LR-*1TTP-HD2
MARK	DATE	BY	DATE	'17-03-24					
REVISIONS									
MV-2602									