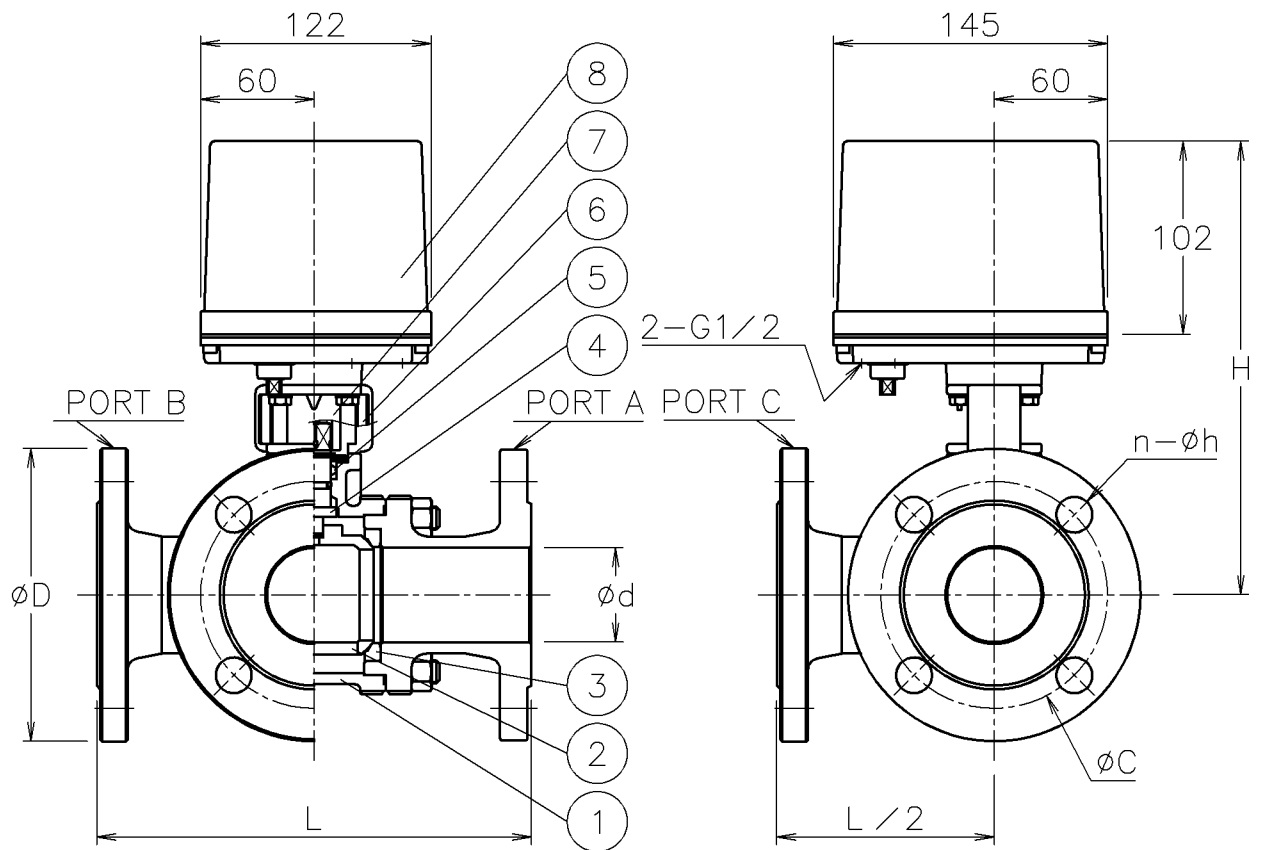


呼び径	d	L	D	C	n-h	H	質量 (kg)	Cv値 ON-OFF	操作機型式	ランク
20 A	20	150	100	75	4-15	210	5.7	24	ECR-120	0
25 A	25	170	125	90	4-19	217	7.8	40	ECR-120	0
						217	8.4		ECR-360	2
40 A	40	200	140	105	4-19	232	12	100	ECR-360	0
50 A	50	230	155	120	4-19	240	14	170	ECR-360	0

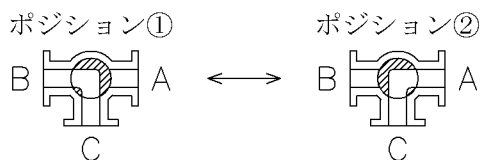


NOTE

付属品

- ・ケーブルコネクタ(ナイロン製), G 1/2, 適合ケーブルφ6~12
- ・プラグ

切換フォーム (操作機側から見る)



※標準仕様ではステムの2次シールとしてFKMのOリングが付いています

8	電動操作機	アルミダイカストケース	1	
7	コネクタ	SUS304	1	
6	ブラケット	SCS13A	1	
5	パッキン	強化PTFE	1set	
4	ステム	SUS304	1	
3	シート	強化PTFE	2	
2	ボール	SUS304/SCS13A	1	
1	本体	SCS13A	1	
No	DESCRIPTION	MATERIALS	REQ'D	REMARKS

			APPR'D	H. F	TITLE	J 1 0 K フランジ式 L R 型電動緊急遮断型ボールバルブ								
			CHK'D	K. Y		MODEL	ECRLR**1TTP							
			DESIGN		MARK		DATE	BY	DATE	'17-03-24	SCALE	NON	DWG No.	LR-*1TTP-EC2
			DRAWN	P. O			REVISIONS	MV-2602						
					NIPPON VALVE CONTROLS, INC.									