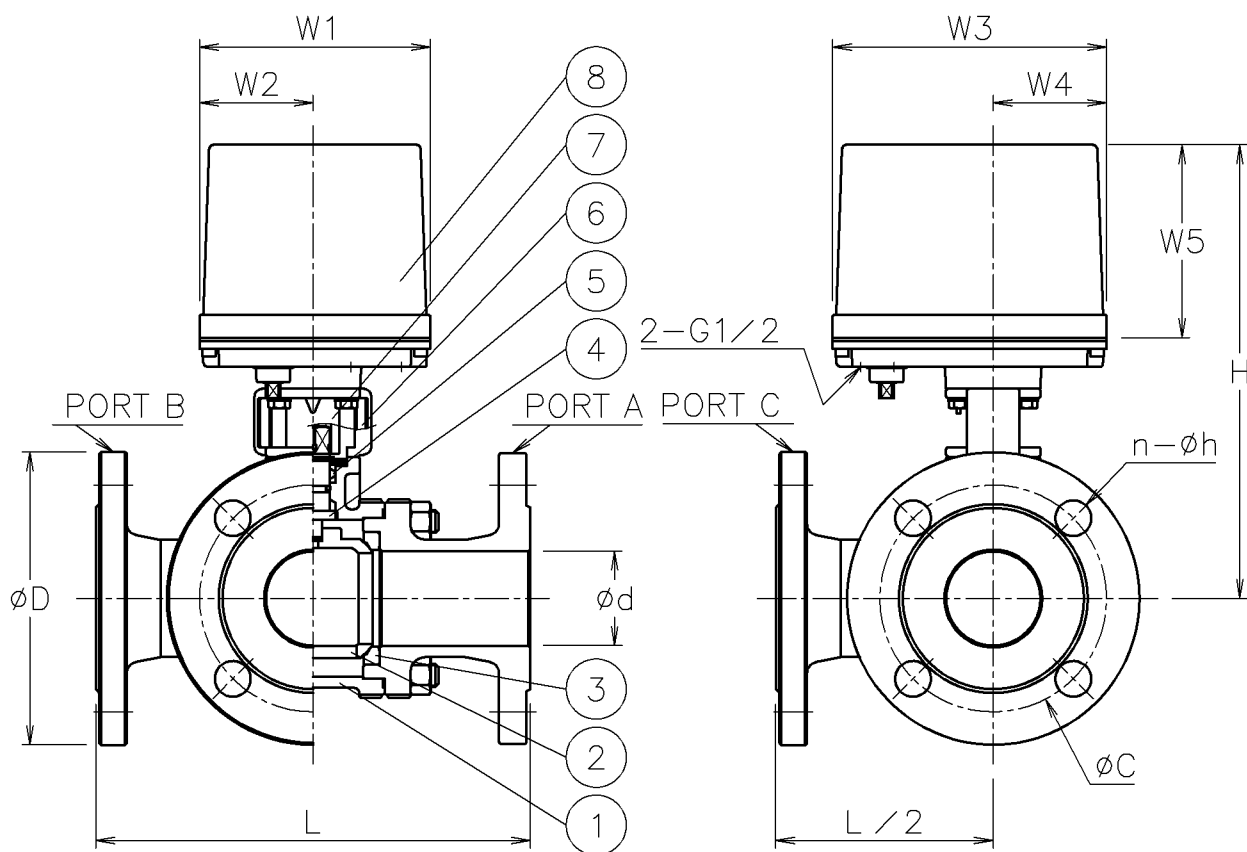


呼び径	d	L	D	C	n-h	W1	W2	W3	W4	W5	H	質量 (kg)	Cv値 ON-OFF	操作機型式		ランク
20 A	20	150	100	75	4-15	122	60	145	60	102	210	5.7	24	AE1-120	AE2-120	0
25 A	25	170	125	90	4-19	122	60	145	60	102	217	7.8	40	AE1-120	AE2-120	0
						122	60	145	60	102	217	8.4		AE1-360	AE2-360	2
40 A	40	200	140	105	4-19	122	60	145	60	102	232	12	100	AE1-360	AE2-360	0
50 A	50	230	155	120	4-19	122	60	145	60	102	240	14	170	AE1-360	AE2-360	0
						122	60	145	60	102	256	14		AE1-700	AE2-700	2
65 A	65	260	175	140	4-19	122	60	145	60	102	287	20	240	AE1-700	AE2-700	0
80 A	80	280	185	150	8-19	122	60	145	60	102	299	23	380	AE1-700	AE2-700	0
						160	97	175	63	115	357	29		AE1-02K	AE2-02K	2
100 A	100	340	210	175	8-19	160	97	175	63	115	383	40	680	AE1-02K	AE2-02K	0

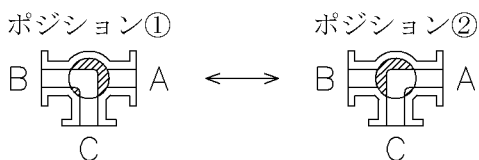


NOTE

付属品

- ・ケーブルコネクタ(ナイロン製), G 1/2, 適合ケーブルφ6~12
- ・プラグ

切換フォーム (操作機側から見る)



※標準仕様ではステムの2次シールとしてFKMのOリングが付いています

8	電動操作機	アルミダイカストケース	1	
7	コネクタ	SUS304/SCS13A	1	
6	ブラケット	SCS13A	1	
5	パッキン	強化PTFE	1set	
4	ステム	SUS304	1	
3	シート	強化PTFE	2	
2	ボール	SUS304/SCS13A	1	
1	本体	SCS13A	1	
No	DESCRIPTION	MATERIALS	REQ'D	REMARKS

			APPR'D	H. F	TITLE	J 1 0 K フランジ式 LR型モータボールバルブ			
			CHK'D	K. Y		MODEL	AE1LR**1TTP	AE2LR**1TTP	
			DESIGN		SCALE		NON	DWG No.	LR-*1TTP-AE2
MARK	DATE	BY	DATE	'17-03-24					
REVISIONS									
MV-2602									