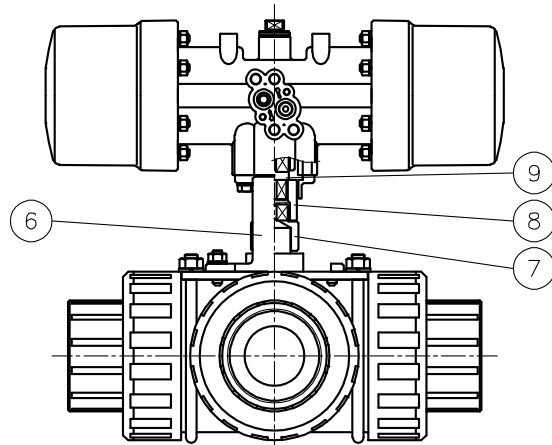
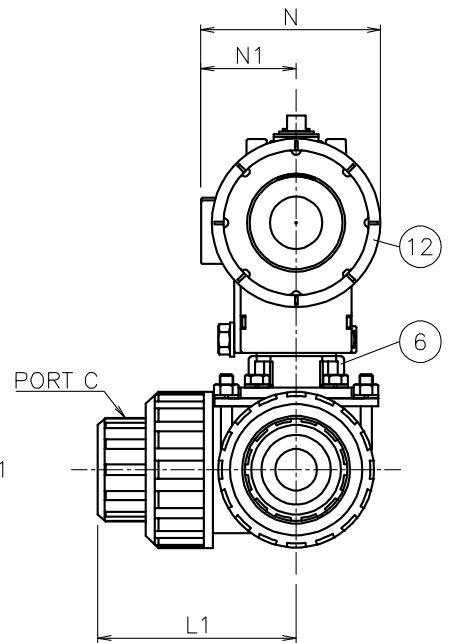
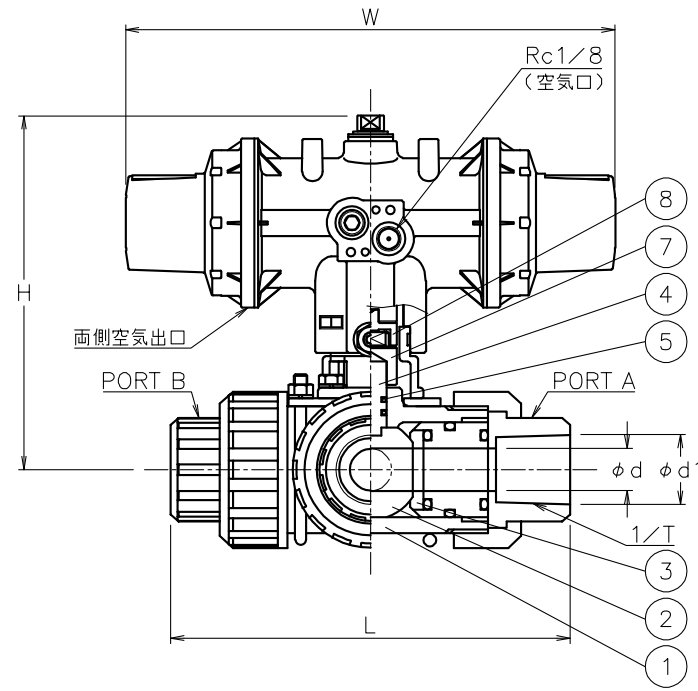


PS\*LP907PPV-025



PS\*LP907PPV-040  
PS\*LP907PPV-050

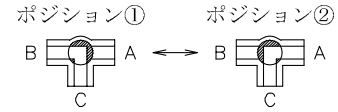
呼び径	d	d1	L	L1	1/T テーパ	ℓ	W	N	N1	H	質量 (kg)	Cv値	操作機型式		ランク
15 A	11	22.3	129	64	1/34	24	185	68	36	130	1.2	5	PSO-04D	PSC-04D	0
20 A	16	26.3	151	75	1/34	28	185	68	36	134	1.3	10	PSO-04D	PSC-04D	0
25 A	20	32.4	175	87	1/34	32	247	82	44	190	2.4	16	PSO-05D	PSC-05D	0
40 A	32	48.5	232	116	1/37	41	288	95	48	204	4.2	38	PSO-05W	PSC-05W	0
50 A	38	60.6	260	130	1/37	47	288	95	48	212	5.2	56	PSO-05W	PSC-05W	0



NOTE

- ① 標準操作圧力：0.4~0.5MPa 最大0.7MPa
- ② 操作機動作  
PSO：空気導入によりポジション②  
空気排出(スプリング)によりポジション①  
PSC：空気導入によりポジション①  
空気排出(スプリング)によりポジション②
- ③ 外径φ14.5以下の継手が装着可能

切換フォーム（操作機側から見る）



No	DESCRIPTION	MATERIALS	REQ'D	REMARKS
12	エア動作操作機	PPSボディ	1	PSO/C
11	延長ブラケット	ZDC2	1	
10	コネクタ	ZDC2	1	
9	コネクタ	SUS304	1	
8	コネクタ	SUS304	1	
7	コネクタ	C3604BD	1	
6	ブラケット	SCS13A	1	
5	Oリング	FKM	2	
4	ステム	PVC	1	
3	シート	PTFE	4	
2	ボール	PVC	1	
1	本体	PVC	1	

MARK	DATE	BY	DATE	SCALE	NON	DWG No.	LP-907PPV-DA1
			22-12-08				
REVISIONS							
MV-2987							