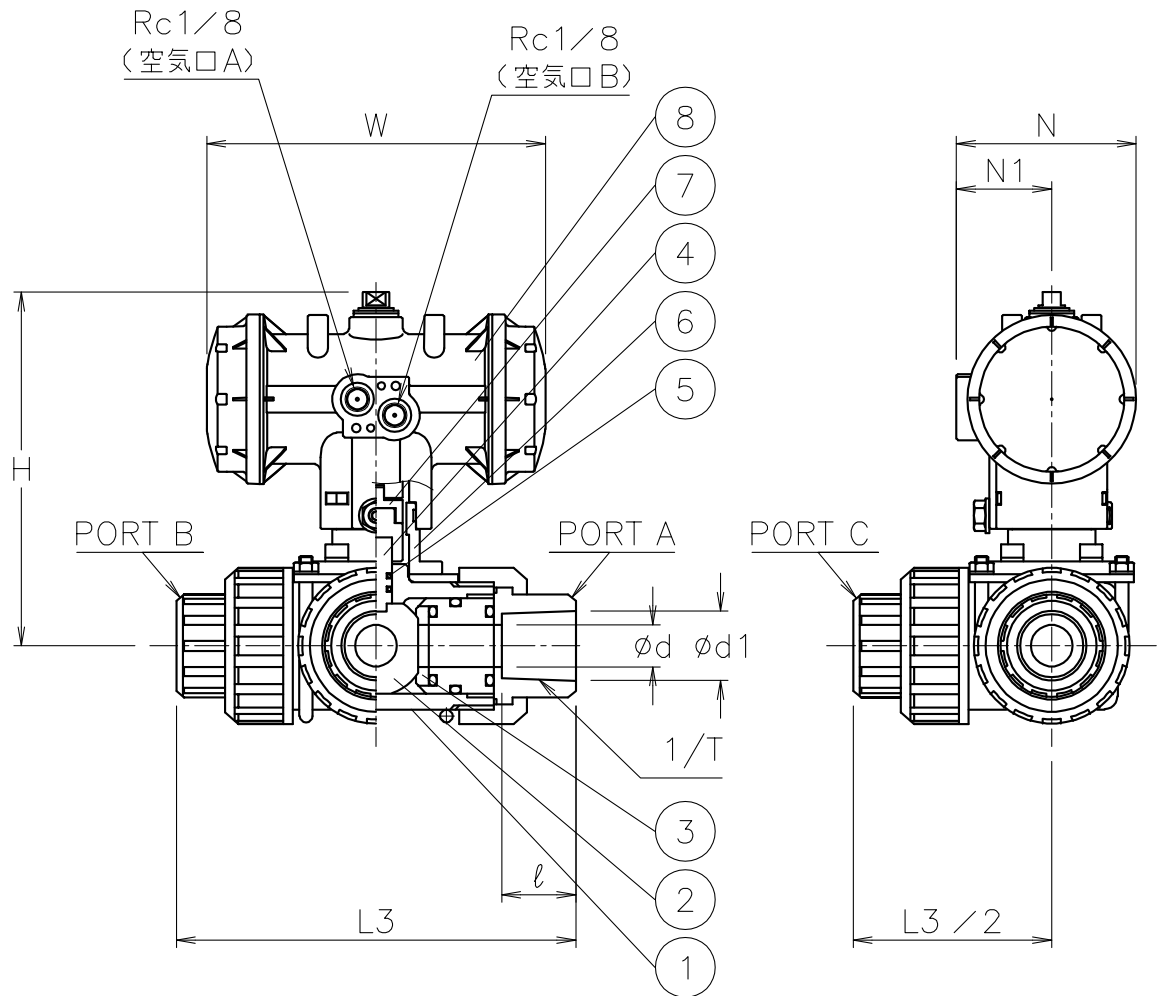


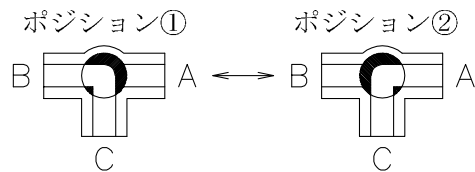
口径	d	d1	L3	1/Tテーパ	ℓ	W	N	N1	H	質量(kg)	Cv値	操作機型式	ランク
15 A	11	22.3	129	1/34	24	108	57	30	114	0.8	5	PND-03D	0
20 A	16	26.3	151	1/34	28	128	68	36	134	1.2	10	PND-04D	0
25 A	20	32.4	175	1/34	32	128	68	36	149	1.4	16	PND-04D	0
40 A	32	48.5	232	1/37	41	157	82	44	204	3.2	38	PND-05D	0
50 A	38	60.6	260	1/37	47	157	82	44	212	4.1	56	PND-05D	0



NOTE

- ① 標準操作圧力: 0.4~0.5 MPa 最大0.7 MPa
- ② 操作機動作
 - ・空気口Aへ空気導入によりポジション①
 - ・空気口Bへ空気導入によりポジション②
- ③ 外径φ14.5以下の継手が装着可能

切換フォーム (操作機側から見る)



8	エア作動操作機	PPSボディー	1	PND
7	コネクタ	SCS13A	1	
6	ブラケット	SCS13A	1	
5	Oリング	EPDM	2	
4	ステム	PVC	1	
3	シート	PTFE	4	
2	ボール	PVC	1	
1	本体	PVC	1	
No	DESCRIPTION	MATERIALS	REQ'D	REMARKS

			APPR'D	K. Y	TITLE	TSソケット式(複作動形) 口径: 15~50 A LP型エア作動ボールバルブ				
			CHK'D	K. Y						
			DESIGN		MODEL	PNDLP907PPE				
			DRAWN	T. A						
MARK	DATE	BY	DATE	'22-12-08	SCALE	NON	DWG No.	LP-907PPE-NA1		
REVISIONS			NIPPON VALVE CONTROLS, INC.							
MV-2987										