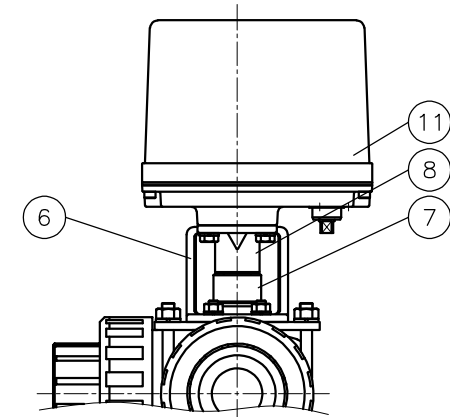
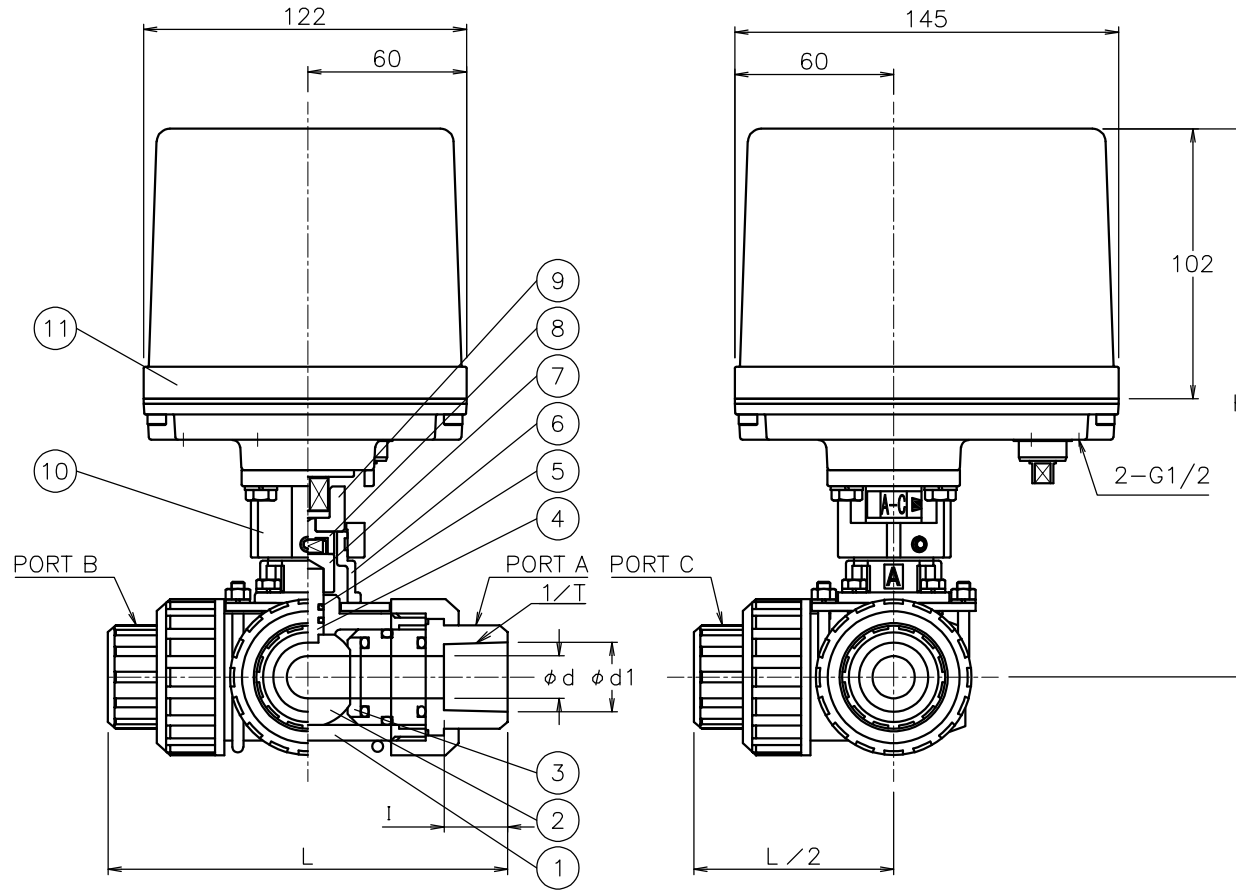


呼び径	d	L	d1	1/T テーハ°	I	H	質量 (kg)	Cv値	操作機型式		ランク
15 A	11	129	22.3	1/34	24	204	2.9	5	AE1-120	AE2-120	0
20 A	16	151	26.3	1/34	28	208	3.0	10	AE1-120	AE2-120	0
25 A	20	175	32.4	1/34	32	224	3.4	16	AE1-120	AE2-120	0
40 A	32	232	48.5	1/37	41	235	4.9	38	AE1-300	AE2-300	0
50 A	38	260	60.6	1/37	47	243	5.9	56	AE1-300	AE2-300	0

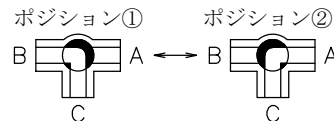


AE*LP*07PPE-040
AE*LP*07PPE-050

No	DESCRIPTION	MATERIALS	REQ'D	REMARKS
11	電動操作機	アルミダイカストケース	1	
10	延長ブラケット	ZDC2	1	
9	コネクタ	ZDC2	1	
8	コネクタ	SUS304	1	
7	コネクタ	C3604BD	1	
6	ブラケット	SCS13A	1	
5	Oリング	EPDM	2	
4	ステム	PVC	1	
3	シート	PTFE	4	
2	ボール	PVC	1	
1	本体	PVC	1	

NOTE
付属品
・ケーブルコネクタ(ナイロン製), G 1/2, 適合ケーブルφ6~12
・プラグ

切換フォーム (電動操作機側から見る)



			APPR'D	H. F	TITLE	TSソケット形 LP型モータボールバルブ					
			CHK'D	K. Y							
			DESIGN		MODEL	AE1LP*07PPE		AE2LP*07PPE			
			DRAWN	P. O	SCALE	NON	DWG No.	LP-07PPE-AE3			
MARK	DATE	BY	DATE	'20-10-05							
REVISIONS											
MV-2859											