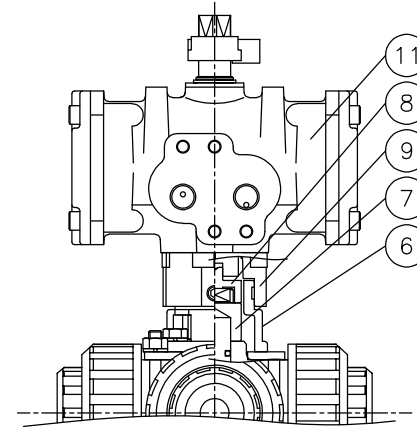
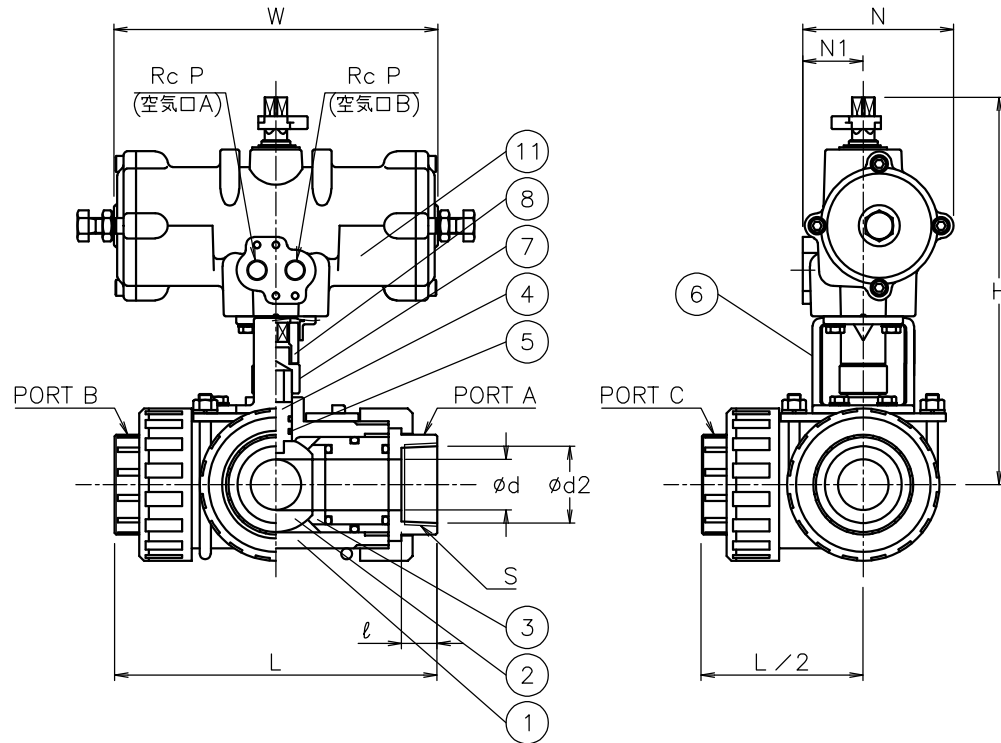
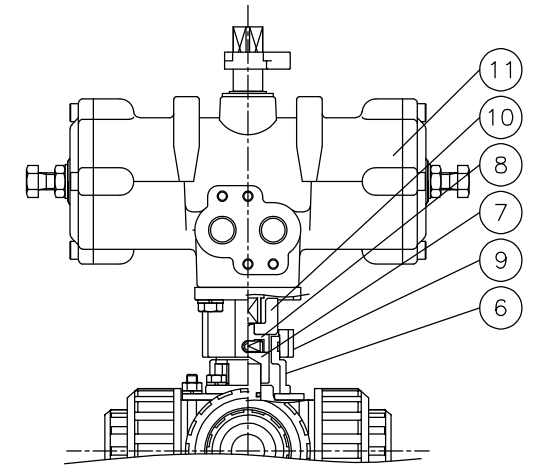


呼び径	S	d	L	d2	ℓ	P	W	N	N1	H	質量 (kg)	Cv値	操作機型式	リンク
15 A	Rc 1/2	11	118	21	13	1/8	110	57	32	150	1.6	5	TAD-040	0
20 A	Rc 3/4	16	134	26.4	14.5	1/4	170	82	36	201	2.3	10	TAD-050	0
25 A	Rc 1	20	156	33.3	16.5	1/4	170	82	36	216	2.6	16	TAD-050	0
40 A	Rc1 1/2	32	203	47.8	19	1/4	204	95	38	244	4.6	38	TAD-063	0
50 A	Rc 2	38	225	59.6	23	1/4	204	95	38	252	5.5	56	TAD-063	0



TADLP905PPE-015



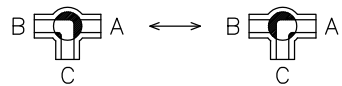
TADLP905PPE-020
TADLP905PPE-025

NOTE

- ① 標準操作圧力: 0.4~0.5MPa 最大0.7MPa
- ② 操作機動作
空気口Aへ空気導入によりポジション①(P1)
空気口Bへ空気導入によりポジション②(P2)

切換フォーム (操作機側から見る)

ポジション①(P1) ポジション②(P2)



11	エア作動操作機		1	TAD
10	延長コネクタ	ZDC2	1	
9	延長ブラケット	BERIC/ZDC2	1	
8	コネクタA	SUS304	1	
7	コネクタB	C3604BD	1	
6	ブラケット	SCS13A	1	
5	Oリング	EPDM	2	
4	ステム	PVC	1	
3	シート	PTFE	4	
2	ボール	PVC	1	
1	本体	PVC	1	
No	DESCRIPTION	MATERIALS	REQ'D	REMARKS

		APPR'D	H. F	TITLE	Rcねじ込み形 (複作動形) LP型エア作動ボールバルブ			
		CHK'D	K. Y		MODEL	TADLP905PPE		
		DESIGN		DRAWN		P. 0		
MARK	DATE	BY	DATE		SCALE	NON	DWG No.	LP-905PPE-TA2
REVISIONS								
MV-2859								



NIPPON VALVE CONTROLS, INC.