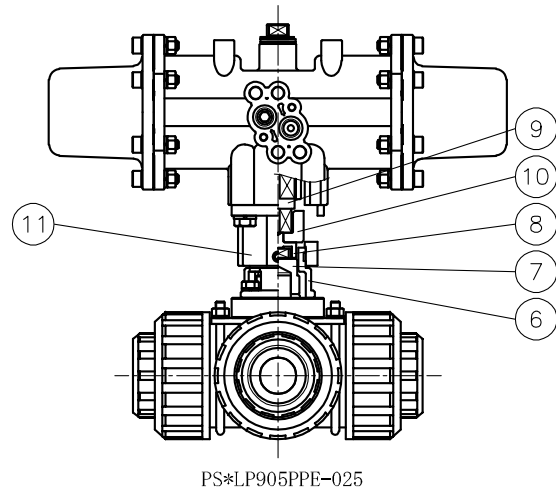
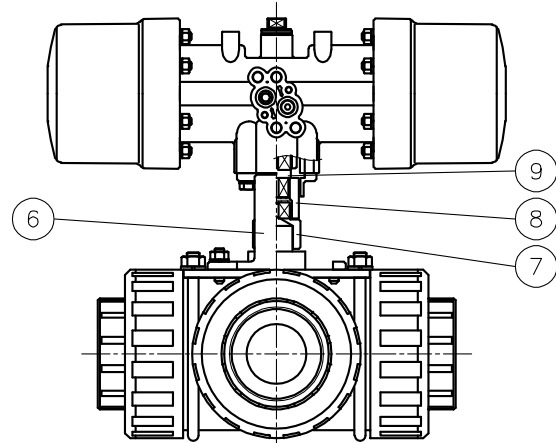


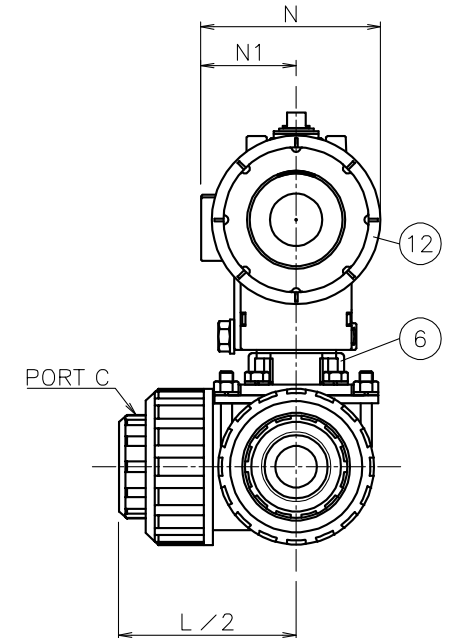
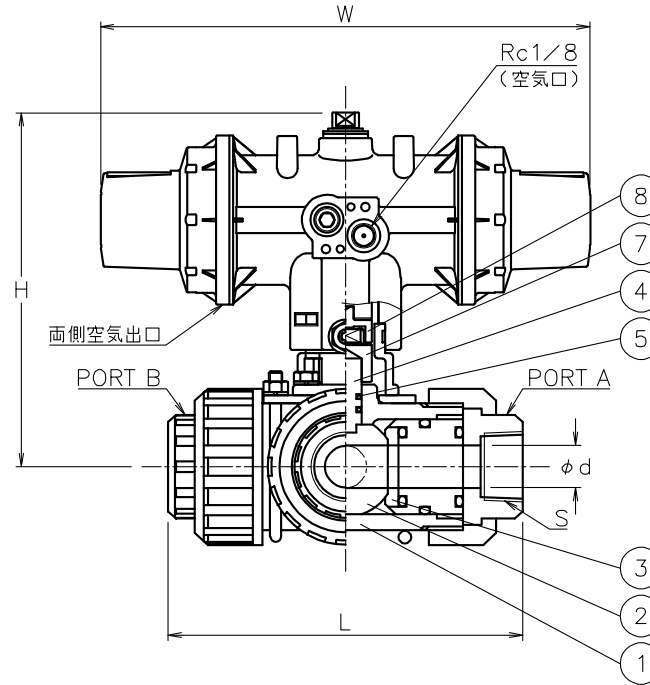
呼び径	S	d	L	W	N	N1	H	質量 (kg)	Cv値	操作機型式		ラック
15 A	Rc 1/2	11	118	185	68	36	130	1.2	5	PSO-04D	PSC-04D	0
20 A	Rc 3/4	16	134	185	68	36	134	1.3	10	PSO-04D	PSC-04D	0
25 A	Rc 1	20	156	247	82	44	190	2.4	16	PSO-05D	PSC-05D	0
40 A	Rc1 1/2	32	203	288	95	48	204	4.2	38	PSO-05W	PSC-05W	0
50 A	Rc 2	38	225	288	95	48	212	5.1	56	PSO-05W	PSC-05W	0



PS*LP905PPE-025



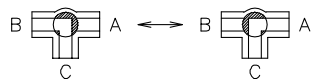
PS*LP905PPE-040
PS*LP905PPE-050



NOTE

- ① 標準操作圧力：0.4~0.5MPa 最大0.7MPa
- ② 操作機動作
PSO：空気導入によりポジション②
空気排出(スプリング)によりポジション①
PSC：空気導入によりポジション①
空気排出(スプリング)によりポジション②
- ③ 外径φ14.5以下の継手が装着可能

切換フォーム（操作機側から見る）
ポジション① ポジション②



No	DESCRIPTION	MATERIALS	REQ'D	REMARKS
12	エア動作操作機	PPSボディ	1	PSO/C
11	延長ブラケット	ZDC2	1	
10	コネクタ	ZDC2	1	
9	コネクタ	SUS304	1	
8	コネクタ	SUS304	1	
7	コネクタ	C3604BD	1	
6	ブラケット	SCS13A	1	
5	Oリング	EPDM	2	
4	ステム	PVC	1	
3	シート	PTFE	4	
2	ボール	PVC	1	
1	本体	PVC	1	

MARK	DATE	BY	DATE	SCALE	NON	DWG No.	LP-905PPE-DA1
REVISIONS							
MV-2987							
				APPR'D	K. Y	TITLE	
				CHK'D	K. Y	Rpねじ込み形(単作動形) LP型エア動作ボールバルブ	
				DESIGN		MODEL	
				DRAWN	T. A	PSOLP905PPE PSCLP905PPE	
					'22-12-08		



NIPRON VALVE CONTROLS, INC.