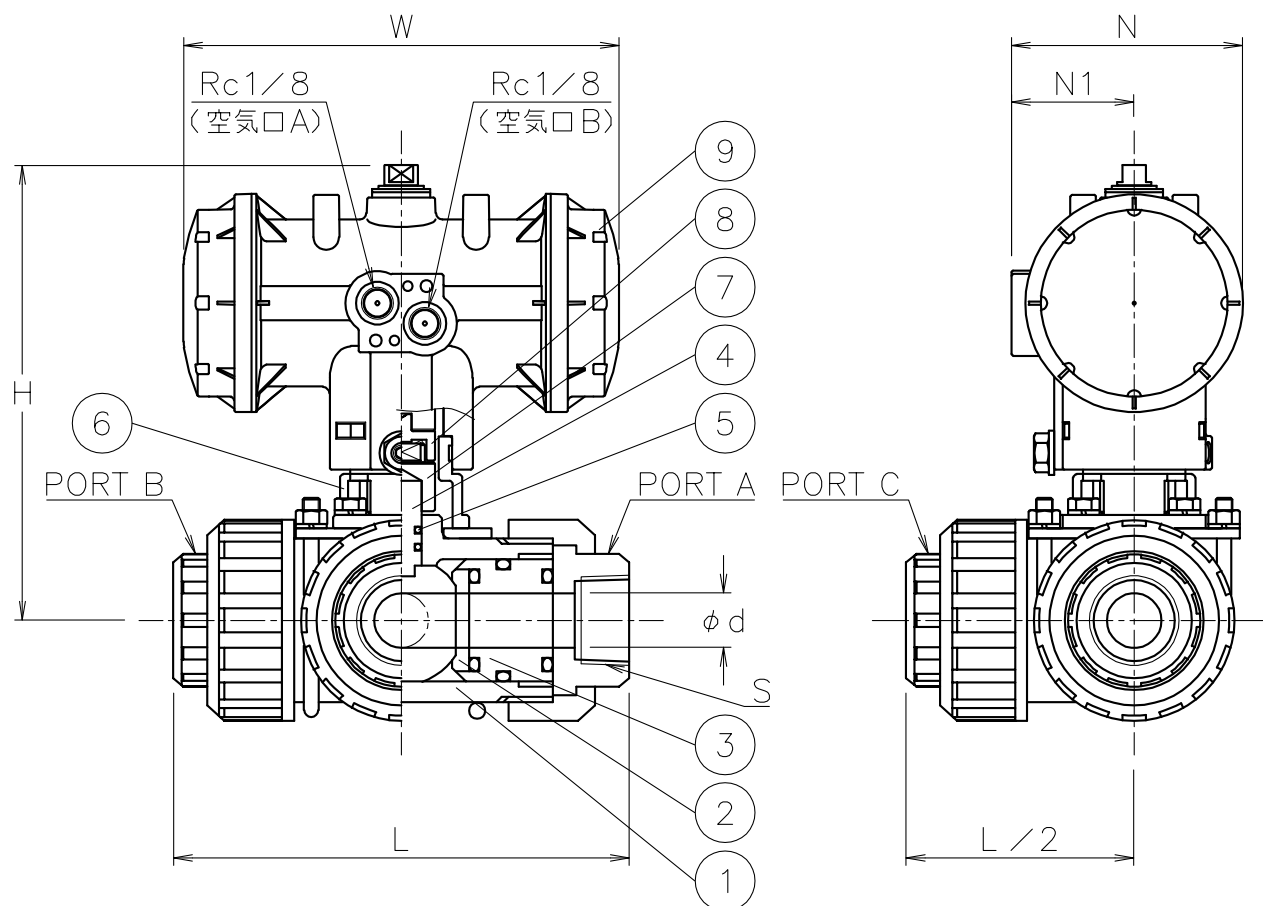


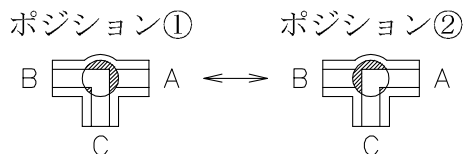
呼び径	S	d	L	W	N	N1	H	質量 (kg)	Cv値	操作機型式	ランク
15 A	Rc 1/2	11	118	108	57	30	114	0.8	5	PND-03D	0
20 A	Rc 3/4	16	134	128	68	36	134	1.1	10	PND-04D	0
25 A	Rc 1	20	156	128	68	36	149	1.4	16	PND-04D	0
40 A	Rc1 1/2	32	203	157	82	44	204	3.2	38	PND-05D	0
50 A	Rc 2	38	225	157	82	44	212	4	56	PND-05D	0




NOTE

- ① 標準操作圧力 : 0.4~0.5MPa 最大0.7MPa
- ② 操作機動作
 - ・空気口Aへ空気導入によりポジション①
 - ・空気口Bへ空気導入によりポジション②
- ③ 外径φ14.5以下の継手が装着可能

切換フォーム (操作機側から見る)



9	エア作動操作機	PPSボディ	1	PND
8	コネクタ	SCS13A	1	
7	コネクタ	C3604BD	1	
6	ブラケット	SCS13A	1	
5	Oリング	EPDM	2	
4	ステム	PVC	1	
3	シート	PTFE	4	
2	ボール	PVC	1	
1	本体	PVC	1	
No	DESCRIPTION	MATERIALS	REQ'D	REMARKS

			APPR'D	K. Y	TITLE	Rcねじ込み形(複作動形) LP型エア作動ボールバルブ								
			CHK'D	K. Y		MODEL	PNDLP905PPE							
			DESIGN		MARK		DATE	BY	DATE	'22-12-08	SCALE	NON	DWG No.	LP-905PPE-NA1
			DRAWN	T. A			REVISIONS							
						MV-2987	 NIPPON VALVE CONTROLS, INC.							