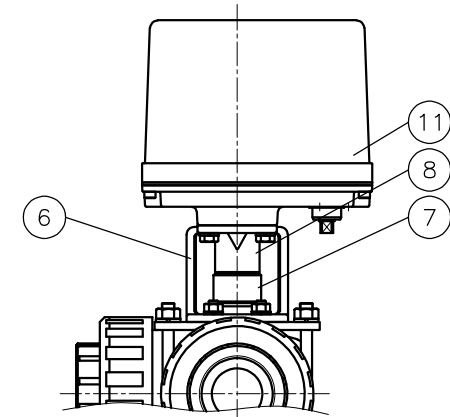
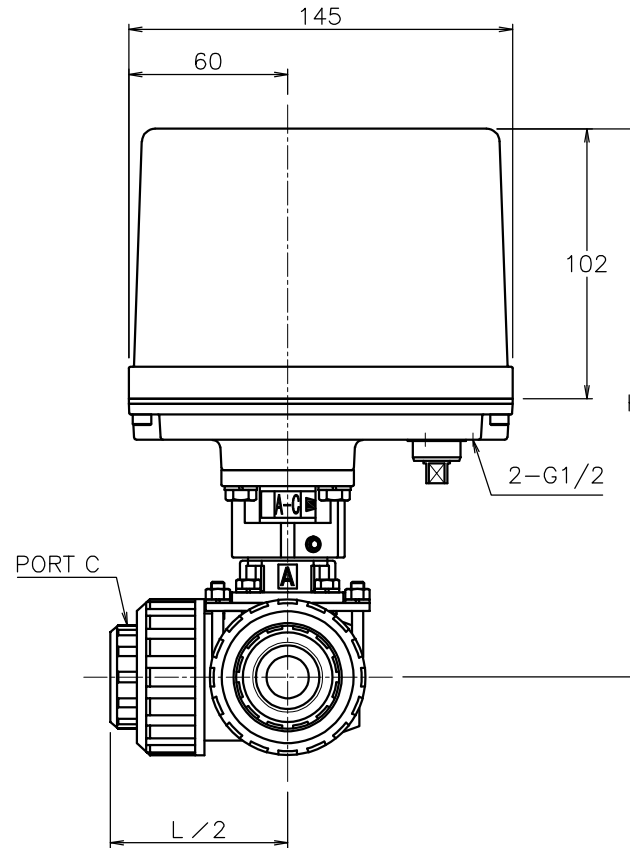
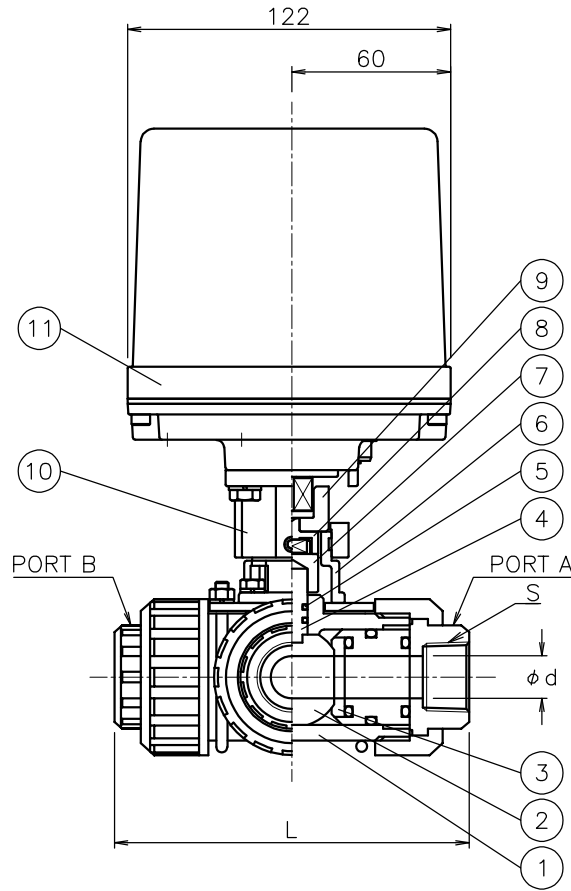


| 呼び径 | S | d | L | H | 質量 (kg) | Cv値 | 操作機型式 | | ランク |
|------|---------|----|-----|-----|---------|-----|---------|---------|-----|
| 15 A | Rc 1/2 | 11 | 118 | 204 | 2.9 | 5 | AE1-120 | AE2-120 | 0 |
| 20 A | Rc 3/4 | 16 | 134 | 208 | 3.0 | 10 | AE1-120 | AE2-120 | 0 |
| 25 A | Rc 1 | 20 | 156 | 224 | 3.3 | 16 | AE1-120 | AE2-120 | 0 |
| 40 A | Rc1 1/2 | 32 | 203 | 235 | 4.9 | 38 | AE1-300 | AE2-300 | 0 |
| 50 A | Rc2 | 38 | 225 | 243 | 5.8 | 56 | AE1-300 | AE2-300 | 0 |

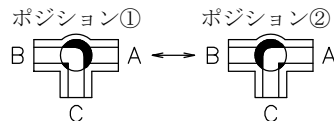


AE*LP*05PPE-040
AE*LP*05PPE-050

| No | DESCRIPTION | MATERIALS | REQ'D | REMARKS |
|----|-------------|-------------|-------|---------|
| 11 | 電動操作機 | アルミダイカストケース | 1 | |
| 10 | 延長ブラケット | ZDC2 | 1 | |
| 9 | コネクタ | ZDC2 | 1 | |
| 8 | コネクタ | SUS304 | 1 | |
| 7 | コネクタ | C3604BD | 1 | |
| 6 | ブラケット | SCS13A | 1 | |
| 5 | Oリング | EPDM | 2 | |
| 4 | ステム | PVC | 1 | |
| 3 | シート | PTFE | 4 | |
| 2 | ボール | PVC | 1 | |
| 1 | 本体 | PVC | 1 | |

NOTE
付属品
・ケーブルコネクタ(ナイロン製), G 1/2, 適合ケーブルφ6~12
・プラグ

切換フォーム (電動操作機側から見る)



| MARK | DATE | BY | DATE | 20-10-05 | SCALE | NON | DWG No. | LP-05PPE-AE3 |
|-----------|------|----|------|----------|------------------------------------|-----|---------|--------------|
| REVISIONS | | | | | | | | |
| MV-2859 | | | | | | | | |
| | | | | | | | | |
| | | | | | NIPPON VALVE CONTROLS, INC. | | | |