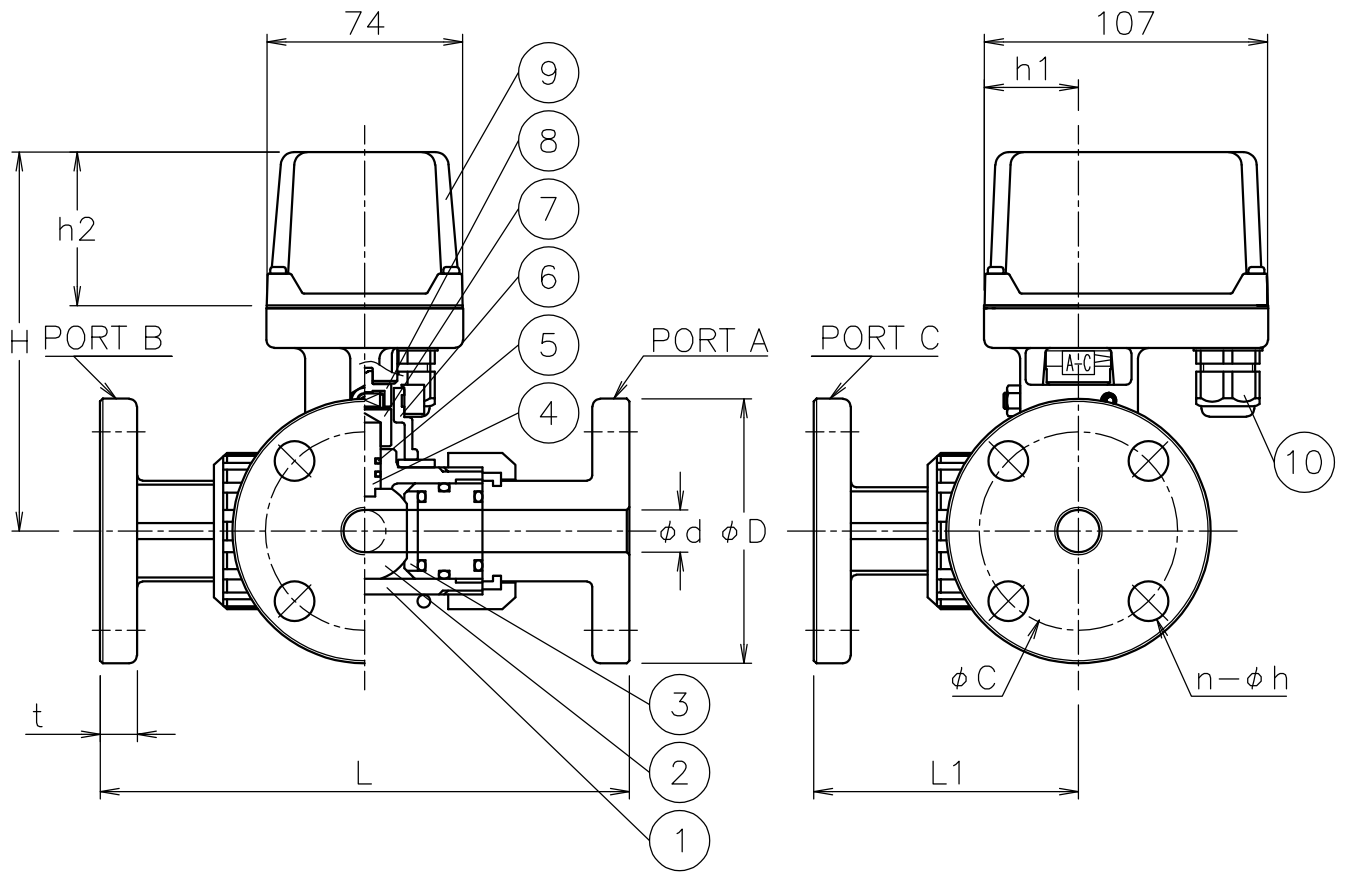


呼び径	d	L	L1	D	C	n-h	t	h1	h2	H	質量 [kg]	Cv値 P1/P2	操作機型式		ランク
15 A	11	163	82	95	70	4-15	14	36	58	141	2	5	AM1-070	AM2-070	0
20 A	16	200	100	100	75	4-15	14	36	58	145	2.3	10	AM1-070	AM2-070	0
25 A	20	221	111	125	90	4-19	16	53	85	202	3.3	16	AM1-180	AM2-180	0



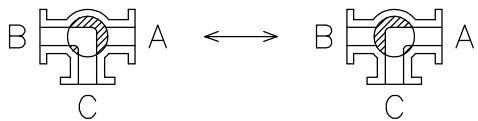
NOTE

(a) 適合ケーブル外径 $\phi 5 \sim 10.5$

切換フォーム (操作機側から見る)

ポジション①(P1)

ポジション②(P2)



10	ケーブルグランド	NYLON 6	1	G3/8 (a)
9	電動操作機	ADC12/PC CASE	1	
8	コネクタ	SUS304	1	
7	コネクタ	C3604BD	1	
6	ブラケット	SCS13A	1	
5	Oリング	FKM	2	
4	ステム	PVC	1	
3	シート	PTFE	4	
2	ボール	PVC	1	
1	本体	PVC	1	
No	DESCRIPTION	MATERIALS	REQ'D	REMARKS

			APPR'D	H. F	TITLE	J10Kフランジ形 LP型モータボールバルブ					
			CHK'D	K. Y		MODEL	AM1LP*01PPV AM2LP*01PPV				
			DESIGN		SCALE		NON	DWG No.	LP-01PPV-AM6		
MARK	DATE	BY	DATE	'21-12-27							
REVISIONS			 NIPPON VALVE CONTROLS, INC.								
MV-2948											