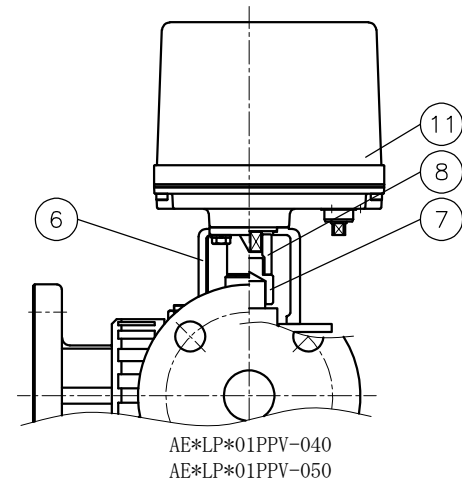
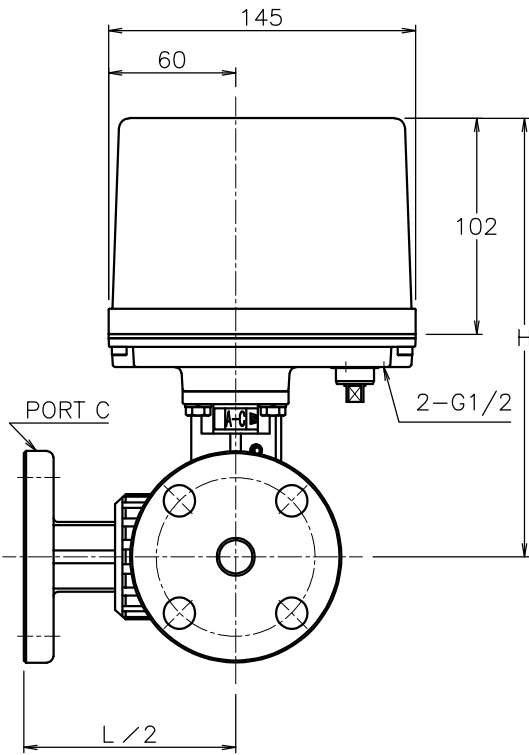
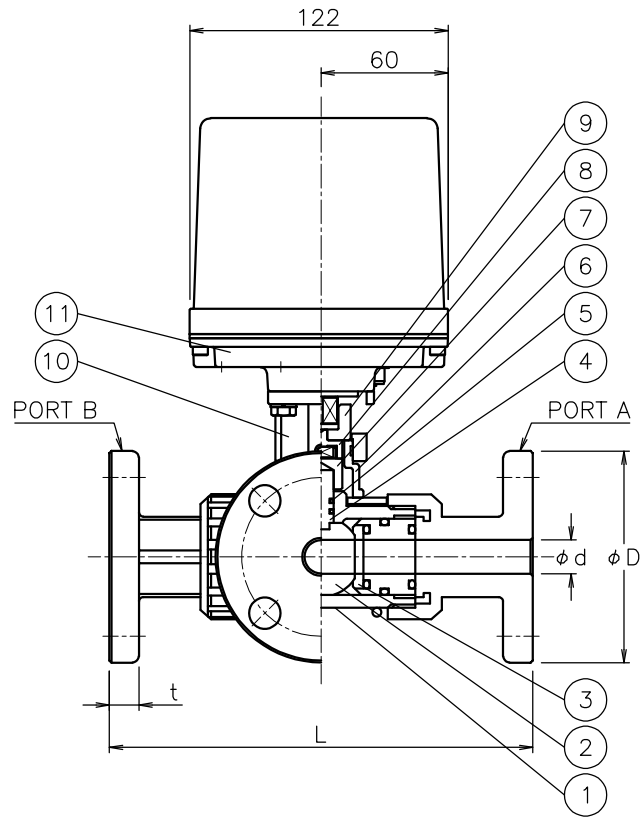


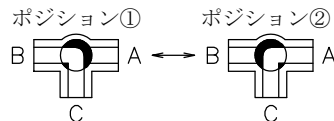
呼び径	d	L	C	D	n-h	t	H	質量 (kg)	Cv値	操作機型式		ランク
15 A	11	163	70	95	4-15	14	204	3.3	5	AE1-120	AE2-120	0
20 A	16	200	75	100	4-15	14	208	3.5	10	AE1-120	AE2-120	0
25 A	20	221	90	125	4-19	16	224	4.2	16	AE1-120	AE2-120	0
40 A	32	272	105	140	4-19	18	235	5.9	38	AE1-300	AE2-300	0
50 A	38	306	120	155	4-19	20	243	7.5	56	AE1-300	AE2-300	0



No	DESCRIPTION	MATERIALS	REQ'D	REMARKS
11	電動操作機	アルミダイカストケース	1	
10	延長ブラケット	ZDC2	1	
9	コネクタ	ZDC2	1	
8	コネクタ	SUS304	1	
7	コネクタ	C3604BD	1	
6	ブラケット	SCS13A	1	
5	Oリング	FKM	2	
4	ステム	PVC	1	
3	シート	PTFE	4	
2	ボール	PVC	1	
1	本体	PVC	1	

NOTE  
 付属品  
 ・ケーブルコネクタ(ナイロン製), G 1/2, 適合ケーブルφ6~12  
 ・プラグ

切換フォーム (電動操作機側から見る)



MARK	DATE	BY	DATE	20-10-05	SCALE	NON	DWG No.	LP-01PPV-AE3
REVISIONS								
MV-2859								