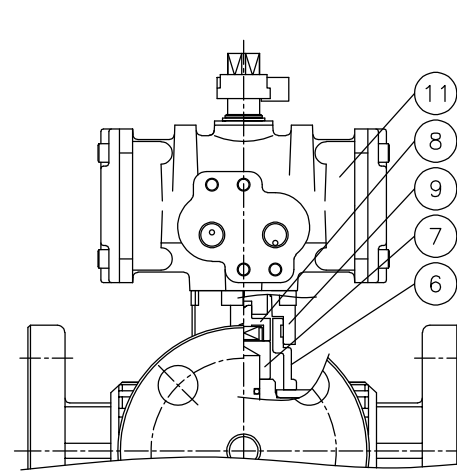
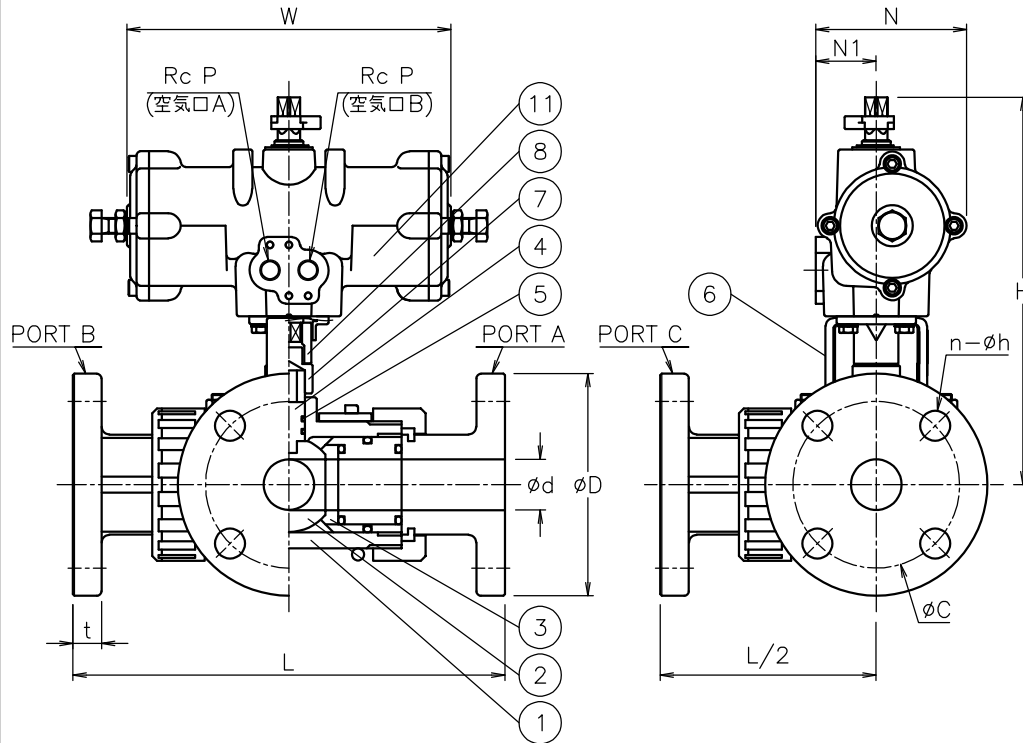
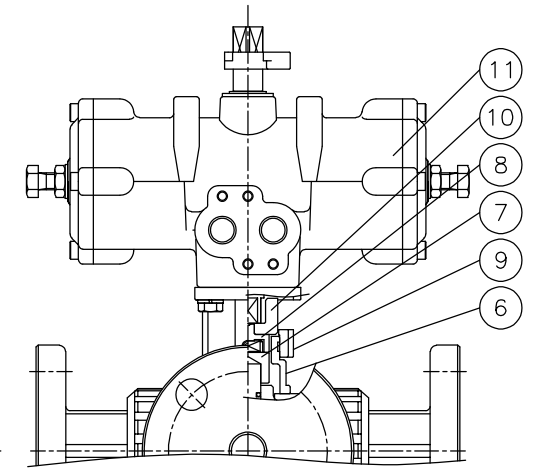


| 呼び径 | d | L | D | C | n-h | t | P | W | N | N1 | H | 質量 (kg) | Cv値 | 操作機型式 | リンク |
|------|----|-----|-----|-----|------|----|-----|-----|----|----|-----|------------|-----|---------|-----|
| 15 A | 11 | 163 | 95 | 70 | 4-15 | 14 | 1/8 | 110 | 57 | 32 | 150 | 2.1 | 5 | TAD-040 | 0 |
| 20 A | 16 | 200 | 100 | 75 | 4-15 | 14 | 1/4 | 170 | 82 | 36 | 201 | 2.9 | 10 | TAD-050 | 0 |
| 25 A | 20 | 221 | 125 | 90 | 4-19 | 16 | 1/4 | 170 | 82 | 36 | 216 | 3.4 | 16 | TAD-050 | 0 |
| 40 A | 32 | 272 | 140 | 105 | 4-19 | 18 | 1/4 | 204 | 95 | 38 | 244 | 5.6 | 38 | TAD-063 | 0 |
| 50 A | 38 | 306 | 155 | 120 | 4-19 | 20 | 1/4 | 204 | 95 | 38 | 252 | 7.2 | 56 | TAD-063 | 0 |



TADLP901PPE-015



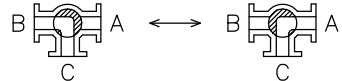
TADLP901PPE-020
TADLP901PPE-025

NOTE

- ① 標準操作圧力: 0.4~0.5MPa 最大0.7MPa
- ② 操作機動作
空気口Aへ空気導入によりポジション①(P1)
空気口Bへ空気導入によりポジション②(P2)

切換フォーム(操作機側から見る)

ポジション①(P1) ポジション②(P2)



| No | DESCRIPTION | MATERIALS | REQ'D | REMARKS |
|----|-------------|------------|-------|---------|
| 11 | エア作動操作機 | | 1 | TAD |
| 10 | 延長コネクタ | ZDC2 | 1 | |
| 9 | 延長ブラケット | BERIC/ZDC2 | 1 | |
| 8 | コネクタA | SUS304 | 1 | |
| 7 | コネクタB | C3604BD | 1 | |
| 6 | ブラケット | SCS13A | 1 | |
| 5 | Oリング | EPDM | 2 | |
| 4 | ステム | PVC | 1 | |
| 3 | シート | PTFE | 4 | |
| 2 | ボール | PVC | 1 | |
| 1 | 本体 | PVC | 1 | |

| MARK | DATE | BY | DATE | SCALE | NON | DWG No. | LP-901PPE-TA1 |
|----------------------|------|----|------|------------------------------------|--------------|----------------|---|
| REVISIONS MV-2726 | | | | APPR'D CHK'D DESIGN DRAWN | H. F K. Y | TITLE MODEL | J10Kフランジ形(複作動形) LP型エア作動ボールバルブ TADLP901PPE |
| | | | | S. O | '18-09-12 | | |
| | | | | NIPPON VALVE CONTROLS, INC. | | | |