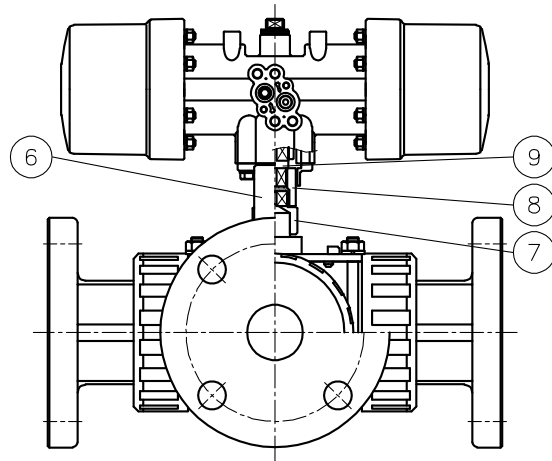
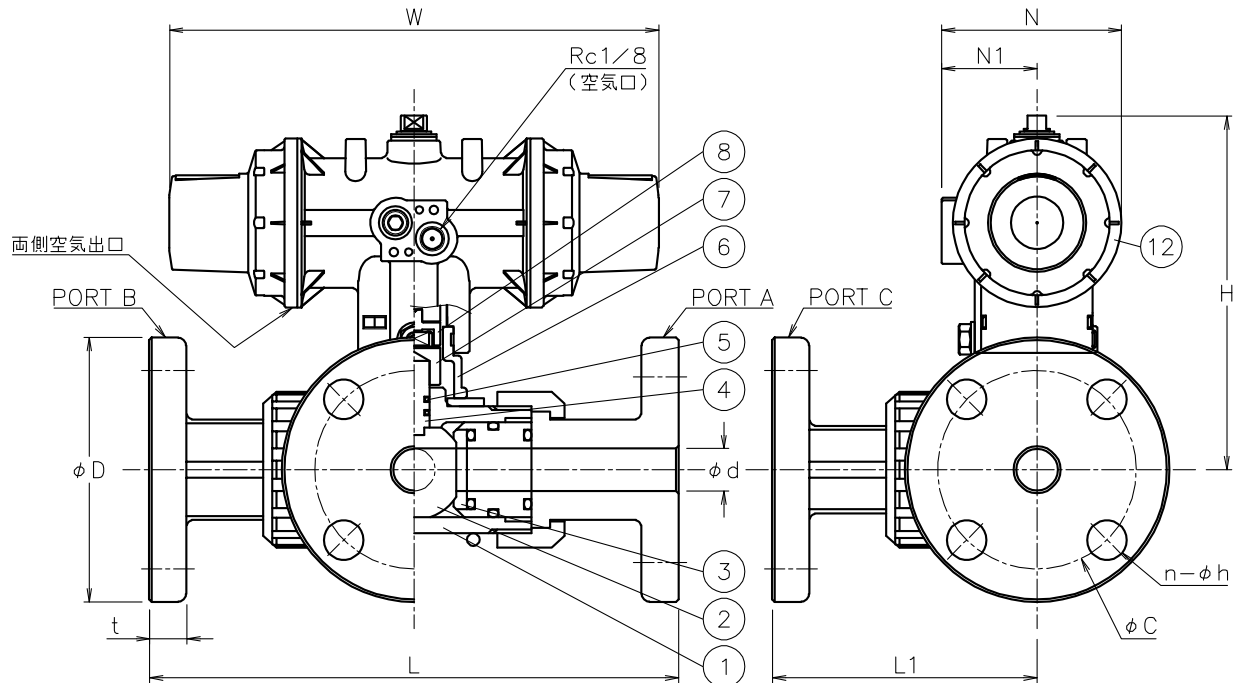


PS*LP901PPE-025

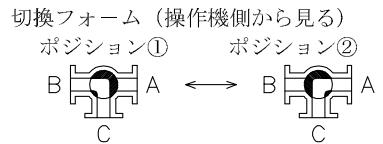


PS*LP901PPE-040
PS*LP901PPE-050

呼び径	d	L	L1	D	C	n-h	t	W	N	N1	H	質量 (kg)	Cv値	操作機型式		ランク
15 A	11	163	82	70	95	4-15	14	185	68	36	130	1.6	5	PSO-04D	PSC-04D	0
20 A	16	200	100	75	100	4-15	14	185	68	36	134	1.9	10	PSO-04D	PSC-04D	0
25 A	20	221	111	90	125	4-19	16	247	82	44	190	3.2	16	PSO-05D	PSC-05D	0
40 A	32	272	136	105	140	4-19	18	288	95	48	204	5.2	38	PSO-05W	PSC-05W	0
50 A	38	306	153	120	155	4-19	20	288	95	48	212	6.8	56	PSO-05W	PSC-05W	0



NOTE
 ① 標準操作圧力：0.4~0.5MPa 最大0.7MPa
 ② 操作機動作
 PSO：空気導入によりポジション②
 空気排出(スプリング)によりポジション①
 PSC：空気導入によりポジション①
 空気排出(スプリング)によりポジション②
 ③ 外径φ14.5以下の継手が装着可能



No	DESCRIPTION	MATERIALS	REQ'D	REMARKS
12	エア動作操作機	PPSボディ	1	PSO/C
11	延長ブラケット	ZDC2	1	
10	コネクタ	ZDC2	1	
9	コネクタ	SUS304	1	
8	コネクタ	SUS304	1	
7	コネクタ	C3604BD	1	
6	ブラケット	SCS13A	1	
5	Oリング	EPDM	2	
4	ステム	PVC	1	
3	シート	PTFE	4	
2	ボール	PVC	1	
1	本体	PVC	1	

MARK	DATE	BY	DATE	SCALE	NON	DWG No.	LP-901PPE-DA1
			22-12-08				
REVISIONS							
MV-2987							
				TITLE J10Kフランジ式(単作動形) LP型エア動作ボールバルブ MODEL PSOLP901PPE PSCLP901PPE DRAWN T. A APPR'D K. Y CHK'D K. Y DESIGN SCALE NON DWG No. LP-901PPE-DA1			