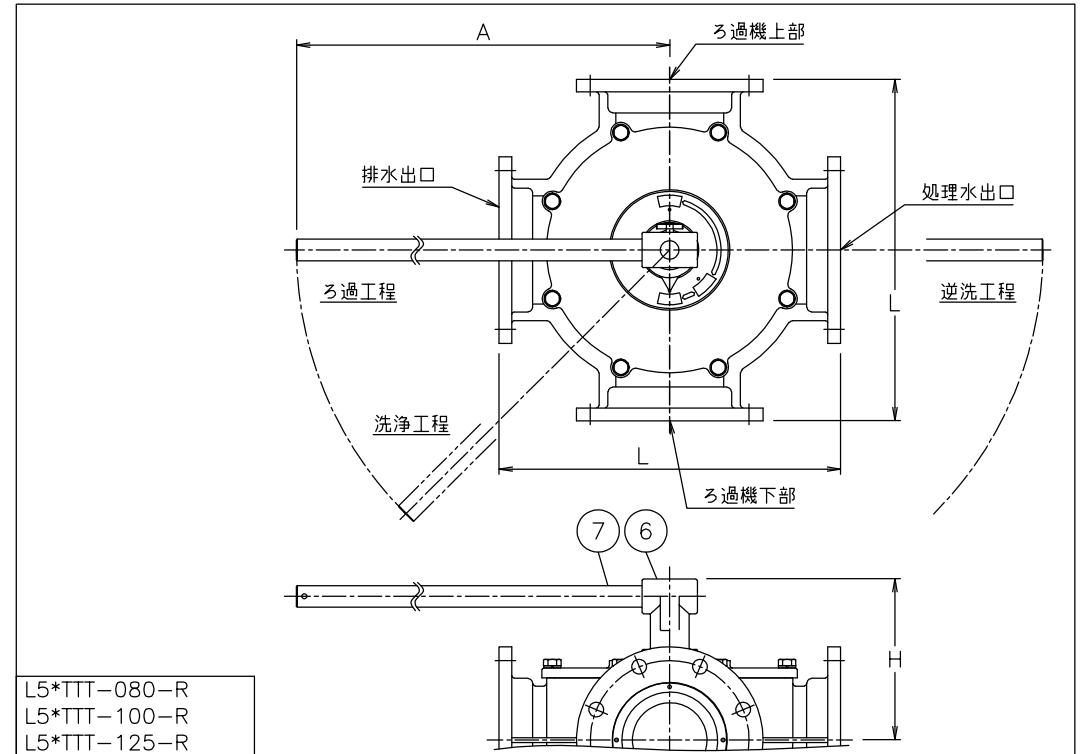
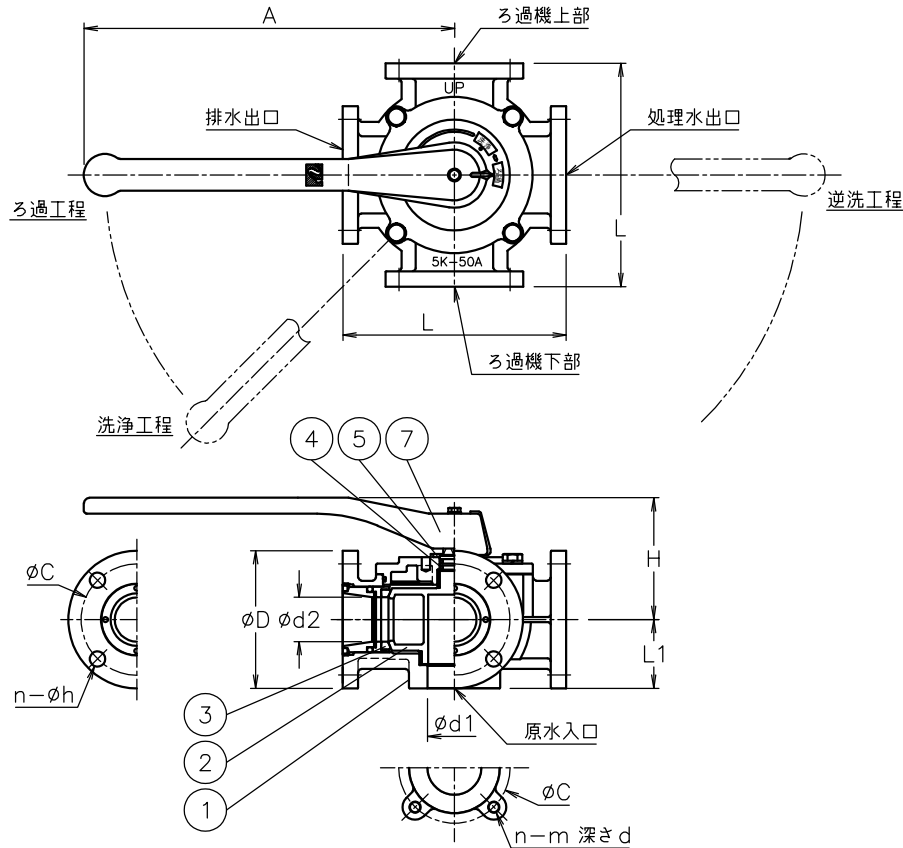
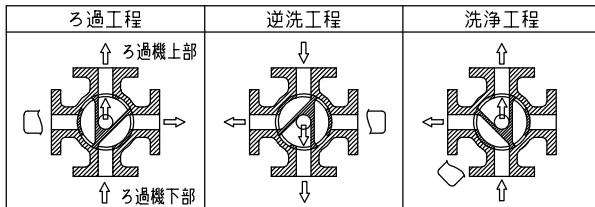


| 呼び径   | d1  | d2 | L   | L1  | J5K 全面座 (FF) フランジ形 |     |   |    |     |    | J10K 平面座 (RF) フランジ形 |     |   |    |     |    | A       | H   | 質量 (kg) |      | Cv値 | 操作機型式 |
|-------|-----|----|-----|-----|--------------------|-----|---|----|-----|----|---------------------|-----|---|----|-----|----|---------|-----|---------|------|-----|-------|
|       |     |    |     |     | D                  | C   | n | h  | m   | d  | D                   | C   | n | h  | m   | d  |         |     | J5K     | J10K |     |       |
| 32 A  | 32  | 27 | 185 | 56  | 115                | 90  | 4 | 15 | M12 | 15 | 135                 | 100 | 4 | 19 | M16 | 18 | 200     | 112 | 11      | 14   | 15  | レバー   |
| 40 A  | 32  | 27 | 185 | 56  | 120                | 95  | 4 | 15 | M12 | 15 | 140                 | 105 | 4 | 19 | M16 | 18 | 200     | 112 | 11      | 14   | 15  | レバー   |
| 50 A  | 51  | 42 | 211 | 65  | 130                | 105 | 4 | 15 | M12 | 15 | 155                 | 120 | 4 | 19 | M16 | 18 | 350     | 115 | 16      | 19   | 36  | レバー   |
| 65 A  | 65  | 52 | 240 | 70  | 155                | 130 | 4 | 15 | M12 | 15 | 175                 | 140 | 4 | 19 | M16 | 18 | 350     | 125 | 22      | 26   | 58  | レバー   |
| 80 A  | 75  | 67 | 296 | 87  | 180                | 145 | 4 | 19 | M16 | 20 | 185                 | 150 | 8 | 19 | M16 | 20 | 323~600 | 168 | 34      | 35   | 86  | レバー   |
| 100 A | 100 | 77 | 360 | 92  | 200                | 165 | 8 | 19 | M16 | 20 | 210                 | 175 | 8 | 19 | M16 | 20 | 323~600 | 173 | 45      | 48   | 133 | レバー   |
| 125 A | 125 | 94 | 430 | 104 | 235                | 200 | 8 | 19 | M16 | 26 | 250                 | 210 | 8 | 23 | M20 | 22 | 400~770 | 203 | 73      | 78   | 221 | レバー   |



L5\*TTT-080-R  
L5\*TTT-100-R  
L5\*TTT-125-R

切換フォーム (図はレバー側から見る)



| 7  | レバー         | SCS13A/SUS304 | 1     |         |
|----|-------------|---------------|-------|---------|
| 6  | コネクタ        | SCS13A        | 1     |         |
| 5  | Oリング        | NBR           | 1     |         |
| 4  | Oリング        | EPDM          | 1     |         |
| 3  | シート         | PTFE          | 4     |         |
| 2  | ボール         | SCS13A        | 1     |         |
| 1  | 本体          | SCS13A        | 1     |         |
| No | DESCRIPTION | MATERIALS     | REQ'D | REMARKS |

|           |      |    |        |           |       |                   |           |               |  |  |  |
|-----------|------|----|--------|-----------|-------|-------------------|-----------|---------------|--|--|--|
|           |      |    | APPR'D | H. F      | TITLE | JIS5K・JIS10Kフランジ形 |           |               |  |  |  |
|           |      |    | CHK'D  | K. Y      |       | L 5型 5方口手動ボールバルブ  |           |               |  |  |  |
|           |      |    | DESIGN |           |       | MODEL             | L5-1TTT-R |               |  |  |  |
|           |      |    | DRAWN  | S. O      |       |                   | L5-2TTT-R |               |  |  |  |
| MARK      | DATE | BY | DATE   | '17-05-08 | SCALE | NON               | DWG No.   | L5-1TTT-R-ML7 |  |  |  |
| REVISIONS |      |    |        |           |       |                   |           |               |  |  |  |
| MV-2616   |      |    |        |           |       |                   |           |               |  |  |  |