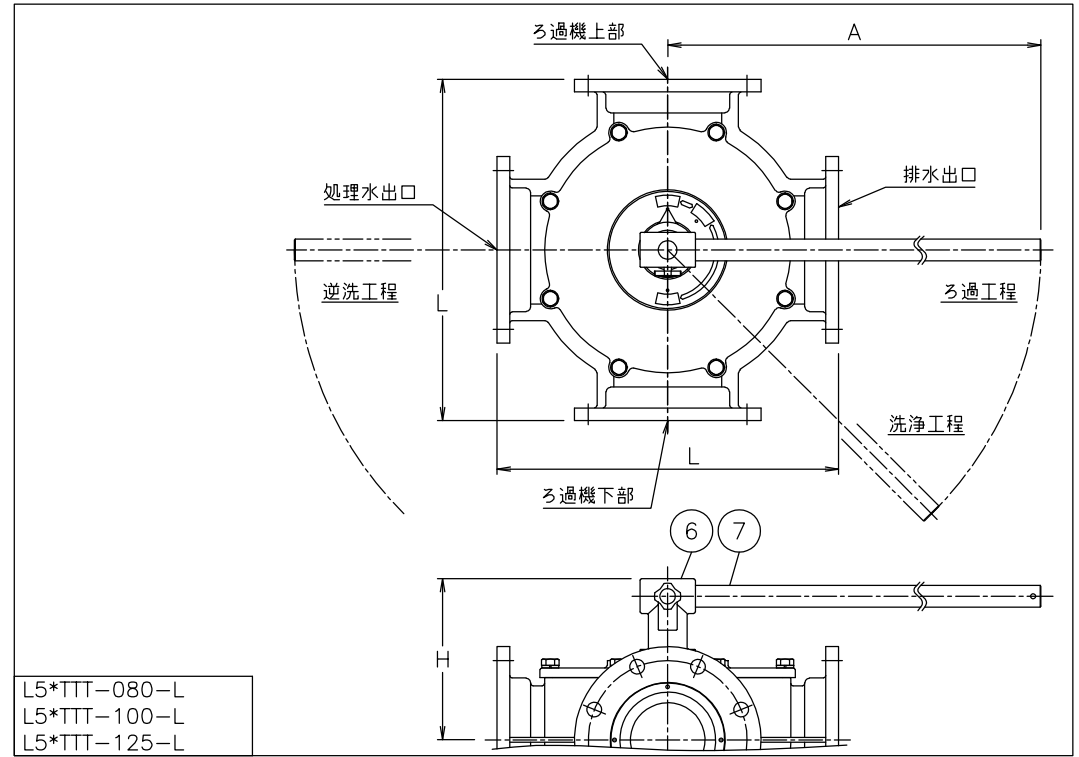
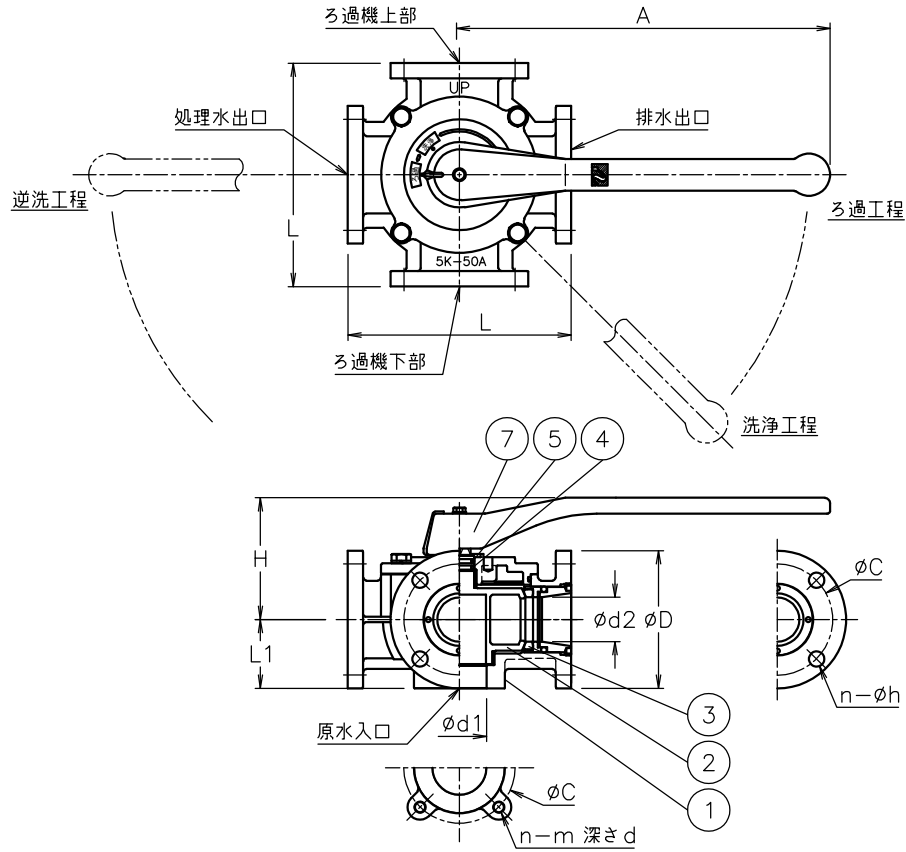
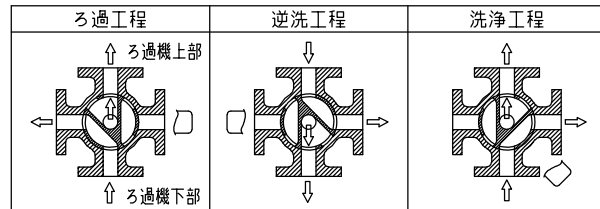


呼び径	d1	d2	L	L1	J5K 全面座 (FF) フランジ形							J10K 平面座 (RF) フランジ形						A	H	質量 (kg)		Cv値	操作機型式
					D	C	n	h	m	d	D	C	n	h	m	d	J5K			J10K			
32 A	32	27	185	56	115	90	4	15	M12	15	135	100	4	19	M16	18	200	112	11	14	15	レバー	
40 A	32	27	185	56	120	95	4	15	M12	15	140	105	4	19	M16	18	200	112	11	14	15	レバー	
50 A	51	42	211	65	130	105	4	15	M12	15	155	120	4	19	M16	18	350	115	16	19	36	レバー	
65 A	65	52	240	70	155	130	4	15	M12	15	175	140	4	19	M16	18	350	125	22	26	58	レバー	
80 A	75	67	296	87	180	145	4	19	M16	20	185	150	8	19	M16	20	323~600	168	34	35	86	レバー	
100 A	100	77	360	92	200	165	8	19	M16	20	210	175	8	19	M16	20	323~600	173	45	48	133	レバー	
125 A	125	94	430	104	235	200	8	19	M16	26	250	210	8	23	M20	22	400~770	203	73	78	221	レバー	



切換フォーム (図はレバー側から見る)



7	レバー	SCS13A/SUS304	1	
6	コネクタ	SCS13A	1	
5	Oリング	NBR	1	
4	Oリング	EPDM	1	
3	シート	PTFE	4	
2	ボール	SCS13A	1	
1	本体	SCS13A	1	
No	DESCRIPTION	MATERIALS	REQ'D	REMARKS

			APPR'D	H. F	TITLE	JIS5K・JIS10Kフランジ形 L5型5方口手動ボールバルブ				
			CHK'D	K. Y	MODEL	L5-1TTT-L L5-2TTT-L				
			DESIGN		SCALE	NON	DWG No.	L5-1TTT-L-ML7		
			DRAWN	S. O						
MARK	DATE	BY	DATE	'17-05-08						
REVISIONS										
MV-2616										