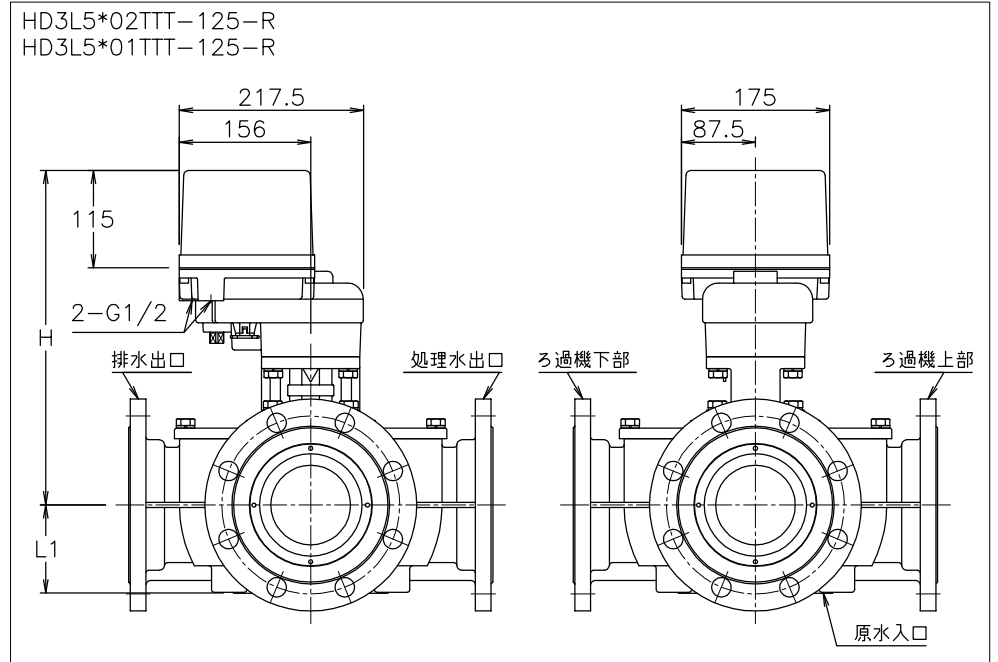
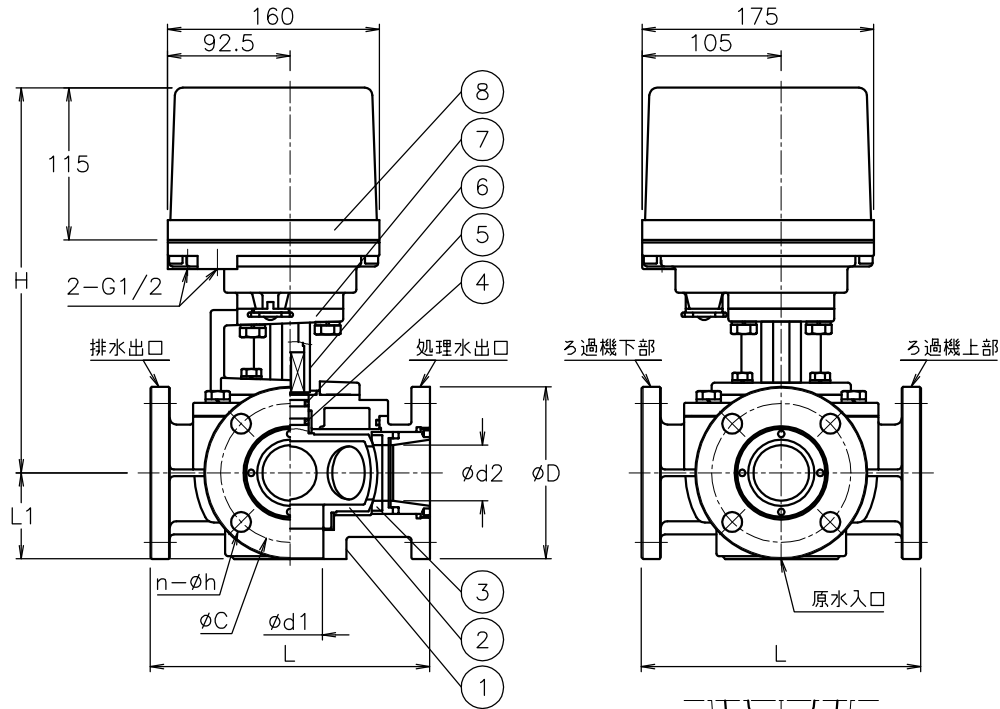
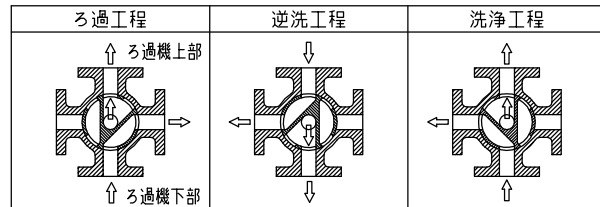


呼び径	d1	d2	L	L1	J5K						J10K						H	質量(kg)			Cv値	操作機型式		ランク
					D	C	n	h	m	d	D	C	n	h	m	d		J5K	J10K	AD3-300		-		
32 A	32	27	185	56	115	90	4	15	M12	15	135	100	4	19	M16	18	288	16	19	15	AD3-300	-	0	
40 A	32	27	185	56	120	95	4	15	M12	15	140	105	4	19	M16	18	288	16	20	15	AD3-300	-	0	
50 A	51	42	211	65	130	105	4	15	M12	15	155	120	4	19	M16	18	291	21	24	36	AD3-700	-	0	
65 A	65	52	240	70	155	130	4	15	M12	15	175	140	4	19	M16	18	301	27	31	58	AD3-700	-	0	
																	323	28	32		-	HD3-02K	2	
80 A	75	67	296	87	180	145	4	19	M16	20	185	150	8	19	M16	20	332	38	41	86	-	HD3-02K	0	
100 A	100	77	360	92	200	165	8	19	M16	20	210	175	8	19	M16	20	337	51	54	133	-	HD3-02K	0	
125 A	125	94	430	104	235	200	8	19	M16	26	250	210	8	23	M20	22	395	85	90	221	-	HD3-06K	0	



NOTE
 付属品
 ・ケーブルコネクタ(ナイロン製), G1/2, 適合ケーブルφ6~12
 ・プラグ

切換フォーム (図は電動操作機側から見る)



No	DESCRIPTION	MATERIALS	REQ'D	REMARKS
8	電動操作機	アルミイカステース	1	
7	ブラケット	ADC12/SCS13A	1	
6	コネクタ	SCS13A	1	
5	リング	NBR	1	
4	リング	EPDM	1	
3	シート	PTFE	4	
2	ボール	SCS13A	1	
1	本体	SCS13A	1	

MARK	DATE	BY	DATE	SCALE	NON	DWG No.	L5-*1TTT-R-HD7
			17-04-20				
REVISIONS				MV-2610			
APPR'D				H.F			
CHK'D				K.Y			
DESIGN							
DRAWN				S.O			
TITLE				J5K・J10Kフランジ式 L5型5方口モータボールバルブ			
MODEL				AD3L5**2TTT-R		AD3L5**1TTT-R	
				HD3L5**2TTT-R		HD3L5**1TTT-R	
SCALE				NON			

Upro NIPPON VALVE CONTROLS, INC.